

New Products

<https://hokkaido-ts.com>

2024 北海道トレーディングサービス 新商品のご案内

スリムLミラーキャビネット SL-900 / SL-1200

F☆☆☆☆



写真は SL-900(W900 サイズ)

- ・フレームレスにすることにより、エッジが際立つデザイン。
- ・ティッシュ取出し加工あり!
- ・ダンパー付き丁寧のため、高級感が増します。
- ・H750mmサイズでちょうどいい高さ。

外観



扉開放時



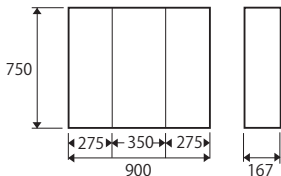
ティッシュ取出し加工

素材 扉：鏡（厚5mm）+パーティクルボード（厚16mm）
BOX・棚板（9枚）：パーティクルボード（厚16mm）

色：ホワイト
総耐荷重：30kg

SL-900 (W900 サイズ)
¥80,000/台

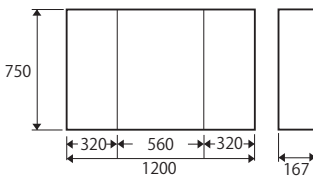
サイズ：W900×D167×H750+14 (mm)※注
重量：36kg



【※注】+14mmは手がかり用のためです。扉がBOXより下に14mm長く作られています。

SL-1200 (W1200 サイズ)
¥100,000/台

サイズ：W1200×D167×H750+14 (mm)※注
重量：48kg



[オプション]
コンセント付
+¥14,000
(納期+1週間)



ご注意

スリムLミラーキャビネットは品番によって配送料が異なります。詳細は弊社ホームページ「配送費一覧」からご確認ください。



ホームページ QR コード

※表示価格は2024年3月現在のメーカー希望小売価格です。表示価格はすべて税抜価格です。

※各商品の承認図、配送料は弊社ホームページからご確認ください。

※写真はイメージです。実際の施工方法と異なる場合がございます。印刷物と実物では色柄が異なる場合がございます。

LEGANCE レガンス水栓金具シリーズ

混合水栓

- ・引出ホース付きで、スパウト部分がよりシャープで細みのデザイン。
- ・カートリッジタイプのパッキンを使うことにより、操作性がスムーズに！



HT-001-BK ブラック
¥40,000

引出ホース付き混合水栓
材質：真鍮
取付穴：Φ33~35 mm
天板厚：MAX35 mm
付属品：フレキ管（2本）付
泡沫吐水

※寒冷地非対応



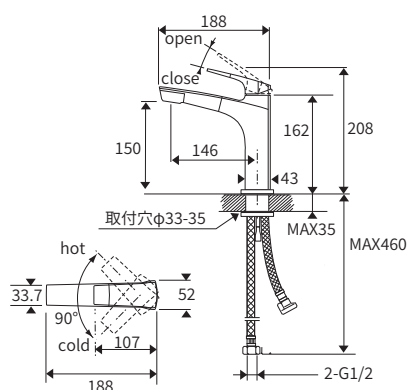
HT-001-CP クロム
¥40,000

引出ホース付き混合水栓
材質：真鍮
取付穴：Φ33~35 mm
天板厚：MAX35 mm
付属品：フレキ管（2本）付
泡沫吐水

※寒冷地非対応



引出ホース付（BK/CP 共通）

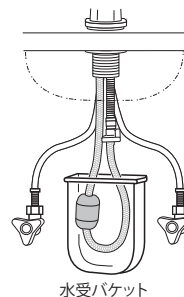


推奨商品 水受バケツ（別売）

スパウト部分のホースを伝って水滴が落ちる場合があります。水滴を受ける「水受バケツ」をご利用下さい。

HT770-88
¥4,100

サイズ：W165xD116xH210 (mm)
材質：ポリエチレン



水受バケツ

※表示価格は2024年3月現在のメーカー希望小売価格です。表示価格はすべて税抜価格です。

※各商品の承認図、配送料は弊社ホームページからご確認ください。

※写真はイメージです。実際の施工方法と異なる場合がございます。印刷物と実物では色柄が異なる場合がございます。

発売元

株式会社 北海道トレーディングサービス

<https://hokkaido-ts.com>

〒003-0869 北海道札幌市白石区川下2525-1

Tel:011-595-8701 Fax:011-595-8702



ホームページ QR コード



総合カタログ QR コード

HCL-1120 Matt Black / Gray Brina

埋込タイプ洗面ボウル

Matt Black



洗面ボウル HCL-1120 Matt Black	¥48,000 × 1台	
水栓金具 HT-001-BK	¥40,000 × 1台	
水受バケツ	¥4,100 × 1台	
排水金具通常タイプ OF 有クロム	¥7,000 × 1台	
Sトラップ クロム	¥8,300 × 1台	[参考価格]
止水栓	¥6,700 × 2台	合計 ¥120,800

HCL-1120 Matt Black ¥48,000/台

埋込タイプ洗面ボウル
 材質 : 陶器製
 サイズ (mm) : W605xD470xH185
 容量 : 7L
 水栓取付穴 : $\Phi 33\sim 35$ mm
 ボウル深さ最大 : 140 mm
 適合排水金具 : オーバーフロー有



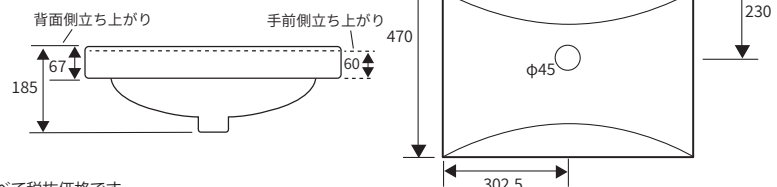
Gray Brina



洗面ボウル HCL-1120 Gray Brina	¥48,000 × 1台	
水栓金具 HT-001-CP	¥40,000 × 1台	
水受バケツ	¥4,100 × 1台	
排水金具通常タイプ OF 有クロム	¥7,000 × 1台	
Sトラップ クロム	¥8,300 × 1台	[参考価格]
止水栓	¥6,700 × 2台	合計 ¥120,800

HCL-1120 Gray Brina ¥48,000/台

埋込タイプ洗面ボウル
 材質 : 陶器製
 サイズ (mm) : W605xD470xH185
 容量 : 7L
 水栓取付穴 : $\Phi 33\sim 35$ mm
 ボウル深さ最大 : 140 mm
 適合排水金具 : オーバーフロー有



※表示価格は2024年3月現在のメーカー希望小売価格です。表示価格はすべて税抜価格です。

※各商品の承認図、配送料は弊社ホームページからご確認ください。

※写真はイメージです。実際の施工方法と異なる場合がございます。印刷物と実物では色柄が異なる場合がございます。

Rimair twin リムエア ツイン B-265-TWIN

卓上洗面ボウル



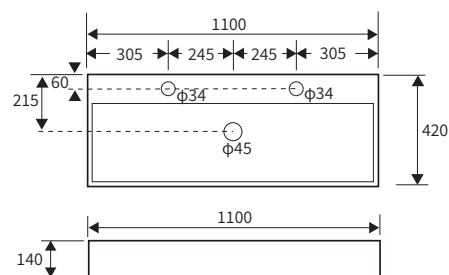
洗面ボウル B-265-TWIN	¥65,000 × 1台
水栓金具 HT-001-CP	¥40,000 × 2台
水受バケツ	¥4,100 × 2台
排水金具通常タイプ OF 有クロム	¥7,000 × 1台
Sトラップクロム	¥8,300 × 1台
止水栓	¥6,700 × 4台

[参考価格] 合計 ¥195,300

- ・袖壁 455mmサイズに納まる寸法。
- ・縁がスリムで、シャープなデザイン。

B-265-TWIN
¥65,000/台

卓上洗面ボウル
 材質 : 陶器製
 サイズ (mm) : W1100 × D420 × H140
 容量 : 23 L
 水栓取付穴 : $\Phi 33 \sim 35$ mm
 ボウル深さ最大 : 90 mm
 適合排水金具 : オーバーフロー有



※表示価格は2024年3月現在のメーカー希望小売価格です。表示価格はすべて税抜価格です。

※各商品の承認図、配送料は弊社ホームページからご確認ください。

※写真はイメージです。実際の施工方法と異なる場合がございます。印刷物と実物では色柄が異なる場合がございます。