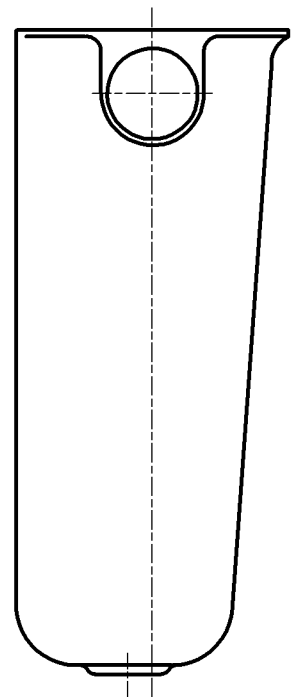
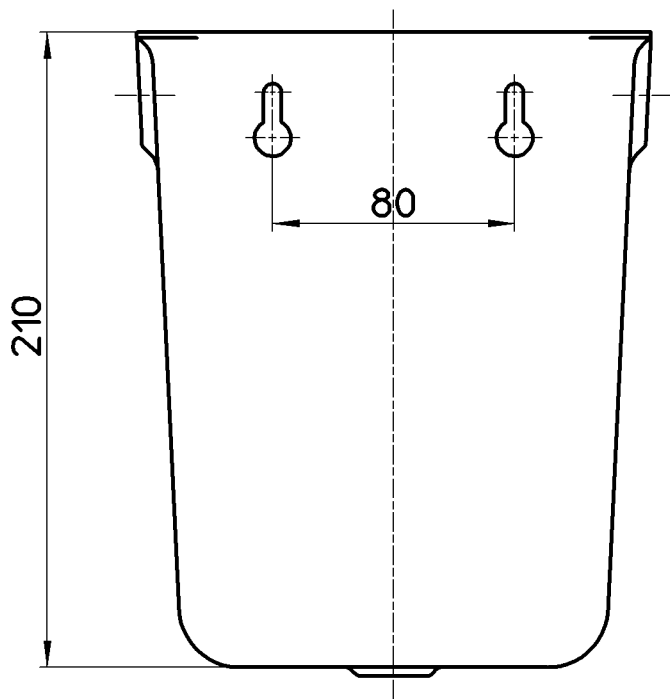
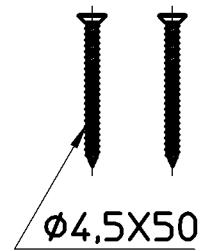
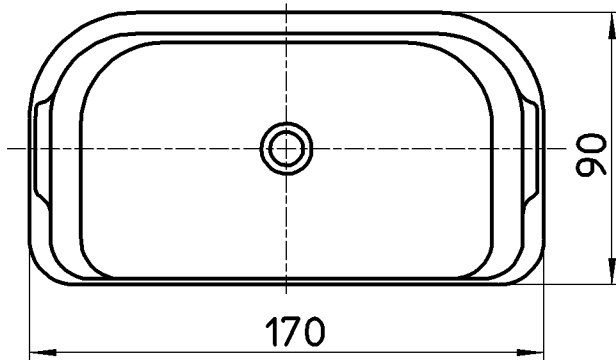


図番



備考

品名	水受容器(流し用)	尺度	承認	検図	製図	設計	第三角法
品番	H790-88	1:2,5	21・2・22	21・2・22	21・2・22	04・3・	SANEI 株式会社