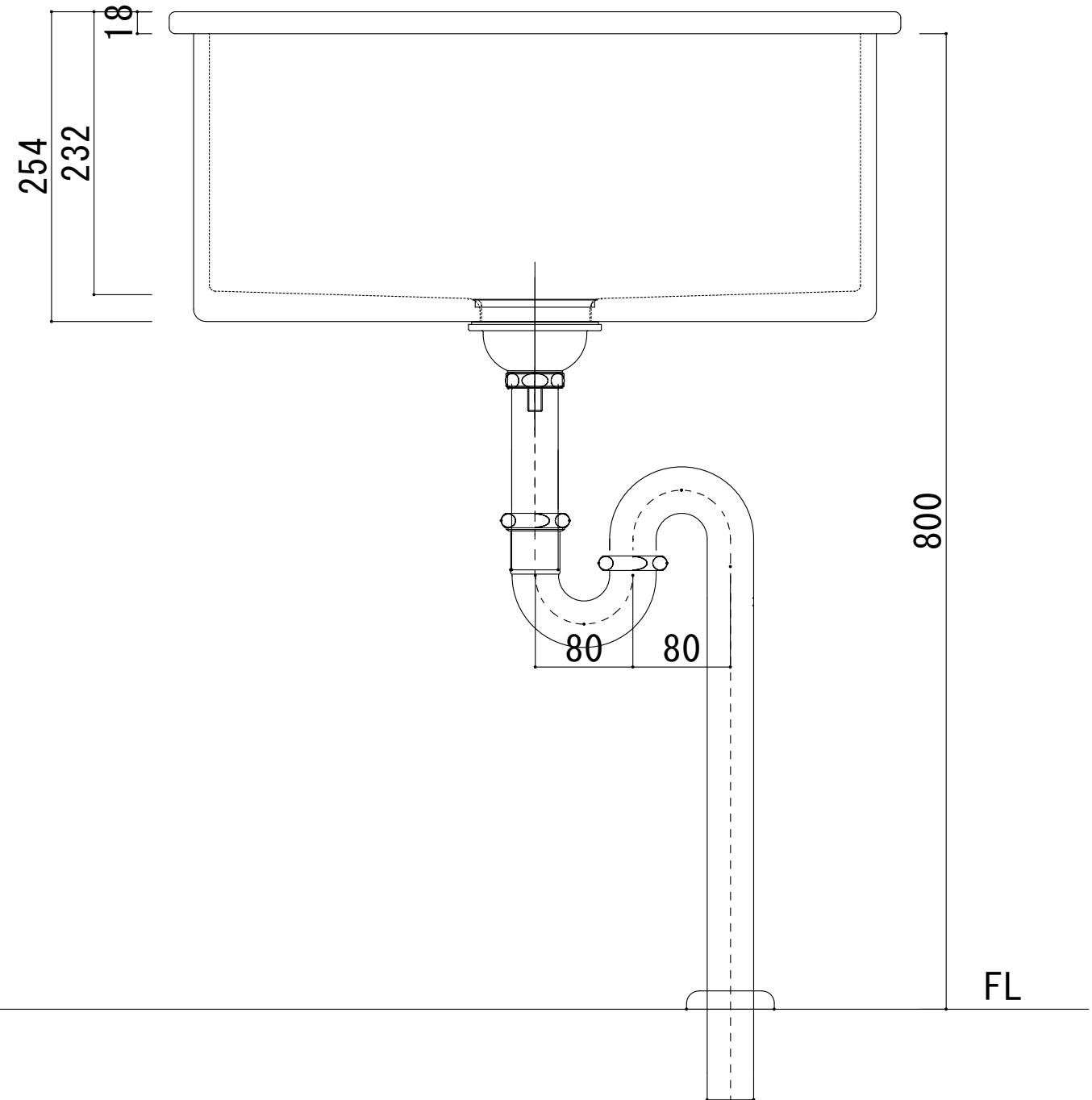
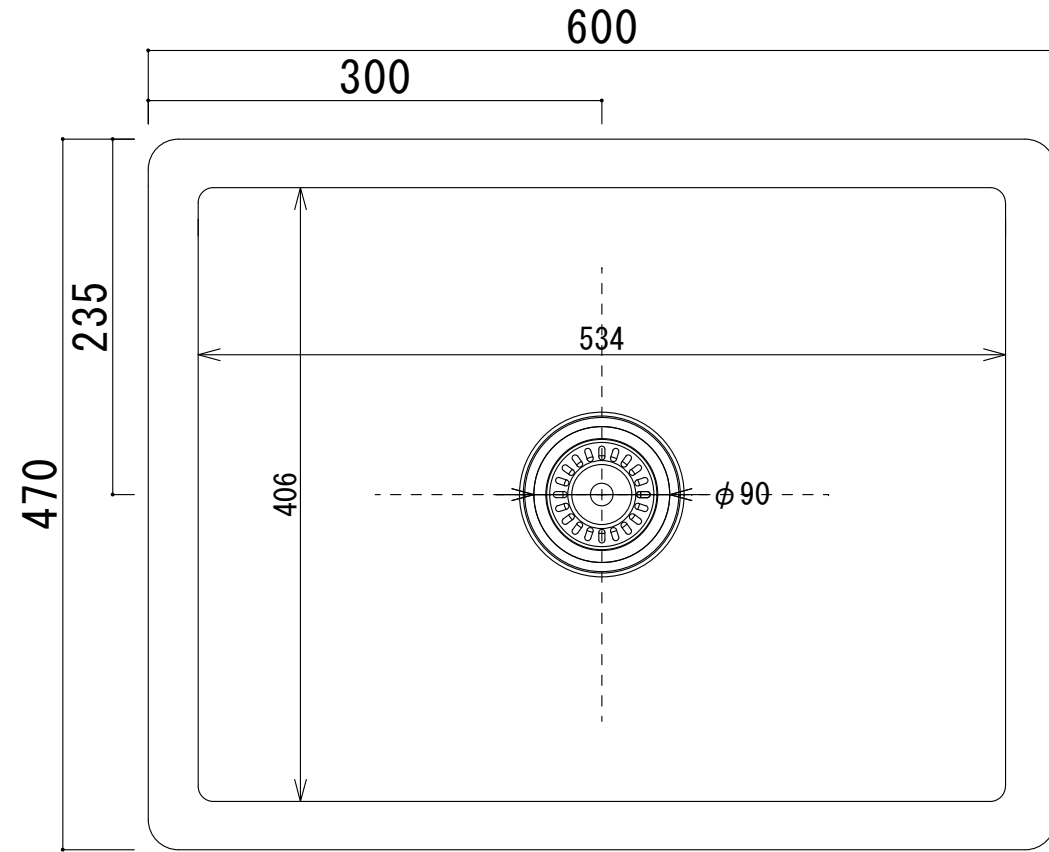


HTS Selection

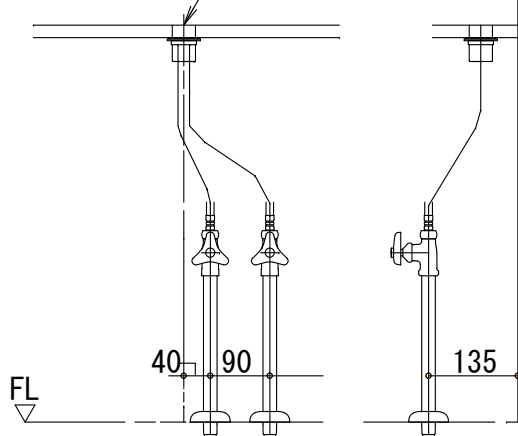
埋込タイプ洗面ボウル ラデカS	材質 : 陶器製	※サイズには公差が御座います。	※開口穴は現物合わせです。角はRを取ってください。
品番: HCL-1150	排水穴 : $\phi 90$ mm	※排水テール管L150+排水金具同梱	※重量がありますので、開口周りには十分な補強を入れてください。
寸法: 600mm × 470mm × 254mm	オーバーフロー : 無し	+トラップ同梱	
		※カウンター高さ850以下対応可能	



止水栓(別途手配)参考位置

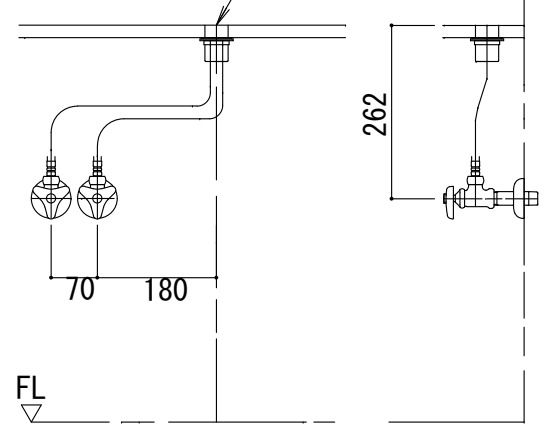
床給水の場合

水栓取付位置



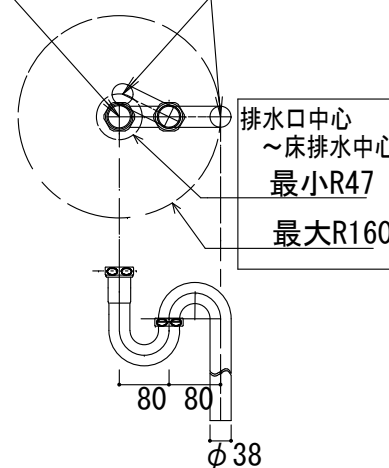
壁給水の場合

水栓取付位置



床排水位置

排水口中心 床排水中心



※最大・最小値より、若干余裕をもって設計・配置ください

FL