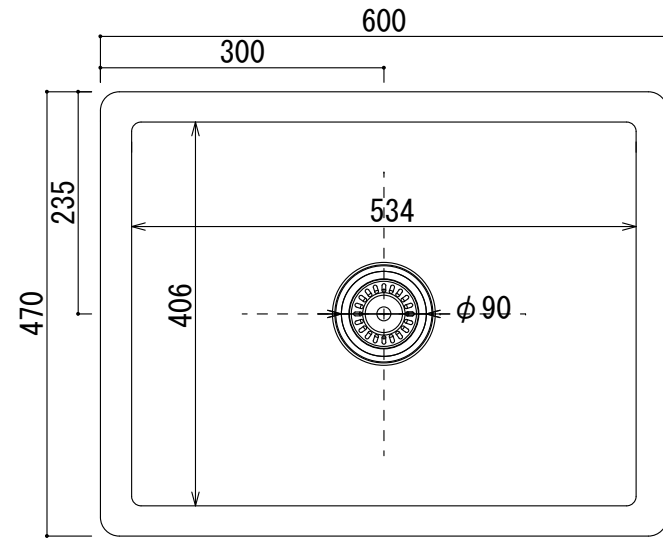
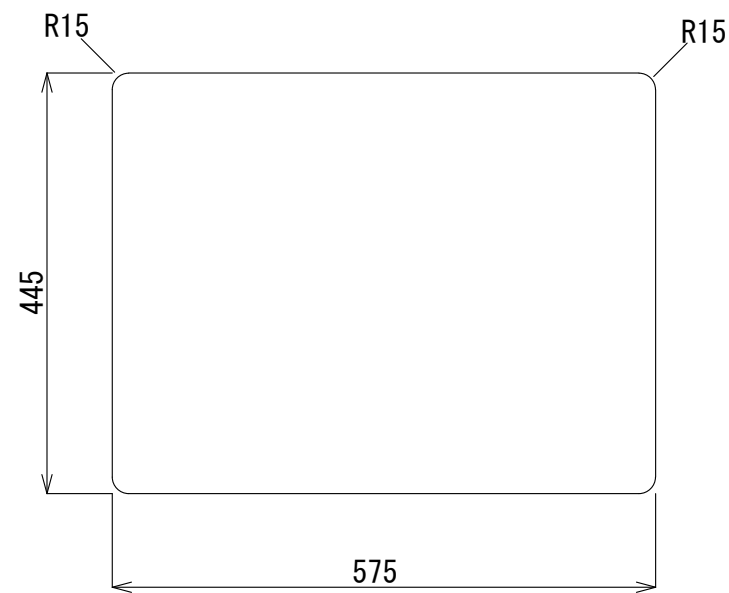


# HTS Selection

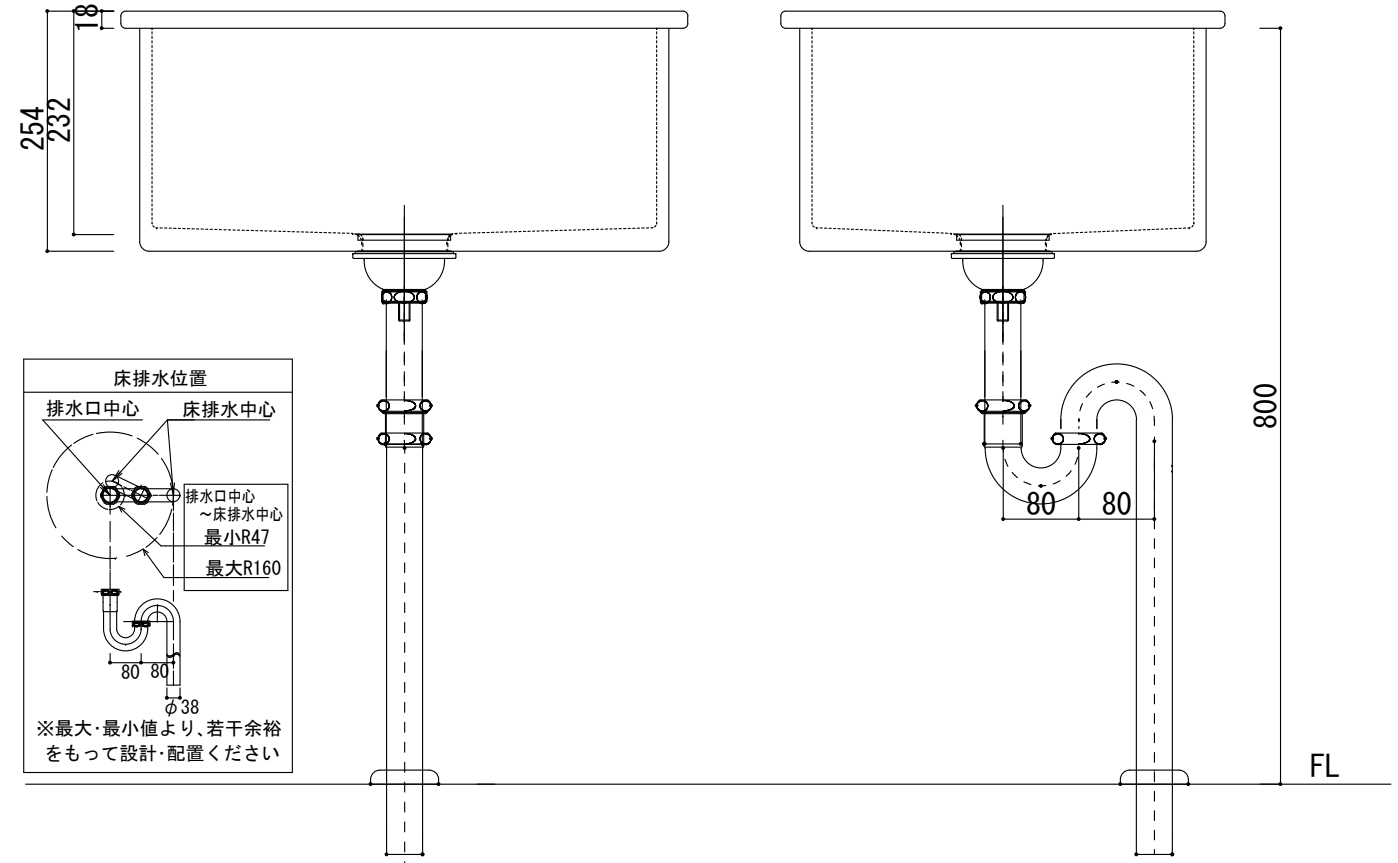
埋込タイプ洗面ボウル ラデカS	材質 : 陶器製	※サイズには公差が御座います。	※開口穴は現物合わせです。角はRを取ってください。
品番: HCL-1150	排水穴 : φ90mm	※排水金具+トラップ同梱	※重量がありますので、開口周りには十分な補強を入れてください。
寸法: 600mm × 470mm × 254mm	オーバーフロー : 無し		



開口寸法



## Sトラップ仕様



## Pトラップ仕様

