

La Seek

HTS Selection Vol.16





ラ・シーク — それは「自分らしく」を実現します

毎日生活する空間だから、自分にあった、自分らしいこだわりを表現した
納得できる理想の生活空間を作りたい。

そんなご要望に応えるため、私たちはいろいろな生活スタイルに対応できる、
組み合わせてオリジナルな水回り空間を作ることができる商品を集めました。

もちろんデザイン性だけでなく、使いやすく、安全に使用でき耐久性に優れた、
品質の高い商品ラインナップになっています。

組み合わせて作る、あなたらしい、オンリーワンの水回り空間。

ぜひ、あなたの「自分らしく」を実現してください。

La SeeKとは

ラ・シークは、私たち北海道トレーディングサービスが掲げる新しいブランドネームです。
Laは、フランス語で「The」に当たる文字。Seekは、英語で「探す、求める」等という意味があります。
それらの言葉に、日本語の「自分らしく」という意味を込めました。
組み合わせて自分らしい空間を作り出す、私たちの商品コンセプトをあらわすブランドネームです。



La SeeK
Product Catalogue

INDEX



<https://hokkaido-ts.com>

ご案内	01
カッシュS手洗い台	03
オリジナルキャビネット	05
モルタルカウンター	09
スリムミラーキャビネット	11
LEDミラー	15
LEDライトバー	21
LEDスマートライト	23
[手洗いボウル]	
リムエアS/リムエアSL	28
カッシュSS/カッシュM/カッシュS	29
サーカS	30
リム200/リム300	31
[ガラスボウル]	
クリスタリィS/クリスタリィM	32
[洗面ボウル 埋込タイプ]	
ラシック	33
ペガ	35
ポッターラウンド	36
ベッセL/ベッセ	38
ラデカS	39
ラデカL	40
[洗面ボウル 卓上タイプ]	
リムエア	41
リムエアツイン	42
スクエアベッセルM	43
カークM/カークL	44
リムオーバル	45
スクエアL	46
[水栓金具 アンティーク水栓]	
単水栓	51
混合栓	53
[水栓金具 モダン水栓]	
単水栓	57
自動水栓	58
混合栓	59
引出ホース付き混合水栓	61
引出ホース付き壁出し混合水栓	62
排水金具	63
給水部材	64
[在庫限り品]	
手洗いボウル	65
洗面ボウル	66
水栓金具 単水栓	69
水栓金具 混合水栓	71
ご注文・配送料金表	72
注意事項・アフターケア・保証について	73

カッシュS手洗い台

大人気手洗いボウル「カッシュS」にキャビネット付き商品が登場。豊富な色のメラミン扉との組み合わせであらゆるテイストに対応します。
奥行わずか170mmのため、トイレ空間やホールなどに設置が可能です。
手洗いボウルの縁が5mmのため、手洗い内部寸法も十分確保し、手洗いのしやすさを実現しました。



1. 奥行170mmの最小スペースで施工可能です。トイレ空間や玄関ホールなどに最適です。



2. 陶器ボウルを採用。陶器製のため、お手入れがやすく、衛生面を考慮しています。ボウルの縁は5mmとシャープなデザインが特徴的です。



3. トイレ用ペーパーやトイレ用のお掃除道具が収納可能です。使い勝手が良いキャビネット収納です。

【仕様】
手洗いボウル：B-267(陶器製/オーバーフロー無し/容量3.0L/水栓取付径φ25/ボウル深さ75mm)
水栓：ML050(クロム単水栓)
キャビネット：片開き収納/パーティクル基材/ホワイト
扉：メラミン(裏シート仕上げ)
付属品：キャビネット本体、手洗いボウル、水栓、排水金具、トラップ、取付ビス、ビスキャップ
※フレキ管・止水栓別途 ※ボウルは陶器製のため、多少寸法誤差がございます。

取っ手を選ぶ(▲)

機能性重視のバー取っ手とデザイン重視の逆テーパー取っ手から選択可能です。

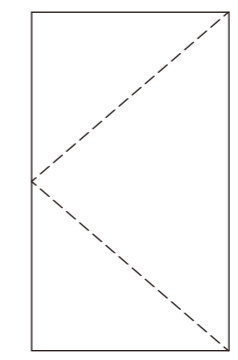


(A)逆テーパー取っ手
すっきりとしたデザインを重視した逆テーパー取っ手

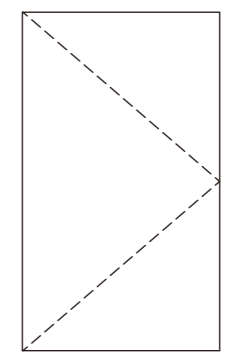


(B)バー取っ手
タオル掛けとしても使えるよう機能性を重視したバー取っ手

吊元を選ぶ(●)



(L)左吊元



(R)右吊元

扉カラー(□□) [表面材質:メラミン]

豊富なカラーバリエーションで16色から選択可能です。※以下のカラーからお選びください。

K-6000KN (つや消)	K-6000KM (つや有)	K-6115KN	K-6116KM
K-6305KN	TKA6400KT74	TJY2060K	JC-12011K
TJ-2062K	TJ-12022K	JC-10348K	JI-10345K
LJ-10333K	LJ-10183K	TJ-10235K	TJ-887KT74

【品番の見方】(KBD-050S-▲●-□□の場合)
▲(取っ手仕様)：A(逆テーパー取っ手)、B(バー取っ手)からお選びください。
吊元：L(左吊元)、R(右吊元)からお選びください。
□□(扉カラー)：全16色から選択したカラー品番をご指定ください。
品番例(台輪タイプ+逆テーパー取っ手+左吊元+扉カラー-JI-10345Kの場合)：KBD-050S-AL-JI-10345K

※表示価格は2026年5月現在のメーカー希望小売価格(税別)です。※この商品の発送は2梱包以上になります。配送料はP.72「配送料金表」からご確認ください。
※各商品の承認図は弊社ホームページからご確認ください。※写真はイメージです。実際の施工方法と異なる場合がございます。印刷物と実物では色柄が異なる場合がございます。

オリジナルキャビネット

A キャビネットセットを選ぶ

[塗装タイプ]



①W755組合せ例

②W910 組合せ例

[ご注文の流れ]

- A** キャビネットセットの組み合わせを選ぶ
 1. 塗装タイプとサイズを選ぶ
 2. ツマミを選ぶ
 3. カウンターを選ぶ
 4. 洗面ボウルを選ぶ
(排水金具/トラップ/止水栓はセットになります)
- B** 水栓金具を選ぶ
- C** 見積依頼書に記入
見積依頼書に記入して金額を確認
- 発注

キャビネットセット価格に含まれるもの

- ・キャビネット・ツマミ・カウンター
- ・洗面ボウル・排水金具・止水栓・トラップ

キャビネットセット価格に含まれないもの

- ・水栓金具

[材質] ドア：MDF/本体：HDF

[仕上] 彫り込み加工

[仕様] ノックダウン/ツマミ

01 塗装色とサイズを選ぶ

<p>① W755</p> <p>洗面位置 左寄せ 右寄せ</p> <p>セット価格 ホワイト ¥200,000 トリュフ ¥210,000</p>	<p>② W910</p> <p>洗面位置 選択可能 左寄せ 右寄せ</p> <p>セット価格 ホワイト ¥300,000 トリュフ ¥320,000</p>	<p>③ W1055</p> <p>洗面位置 選択可能 左寄せ 右寄せ</p> <p>セット価格 ホワイト ¥300,000 トリュフ ¥320,000</p>	
<p>④ W1210</p> <p>洗面位置 左寄せ 右寄せ</p> <p>セット価格 ホワイト ¥390,000 トリュフ ¥415,000</p>	<p>⑤ W1250 (Wall to Wall仕様)</p> <p>洗面位置 左寄せ 右寄せ</p> <p>セット価格 ホワイト ¥400,000 トリュフ ¥420,000</p>	<p>⑥ W1355</p> <p>洗面位置 左寄せ 右寄せ</p> <p>セット価格 ホワイト ¥400,000 トリュフ ¥420,000</p>	
<p>⑦ W1500</p> <p>洗面位置 左寄せ 右寄せ</p> <p>セット価格 ホワイト ¥400,000 トリュフ ¥420,000</p>	<p>⑧ W1790</p> <p>洗面位置 左寄せ 右寄せ</p> <p>セット価格 ホワイト ¥400,000 トリュフ ¥420,000</p>	<p>⑨ W1500 (2ボウル)</p> <p>洗面位置 2ボウル</p> <p>セット価格 ホワイト ¥470,000 トリュフ ¥490,000</p>	<p>⑩ W1790 (2ボウル)</p> <p>洗面位置 2ボウル</p> <p>セット価格 ホワイト ¥480,000 トリュフ ¥500,000</p>

※表示価格はメーカー希望小売価格(税別)です。

02 キャビネットのツマミを選ぶ

キャビネットのドアや引き出し部分に取り付けるツマミを選びます。
※価格はキャビネットセットに含まれます。

ツマミ種類



クローム XC

ゴールド XG

ブラス US3

サテンニッケル US15

ブロンズ US10B

アンティークブラス US5

03 カウンターを選ぶ [素材:メラミン]

キャビネット上部に取り付けるカウンターカラーを選びます。
※価格はキャビネットセットに含まれます。



艶消しホワイト

艶消しベージュ

石目ホワイト

モルタルグレー

人工大理石柄ホワイト

[NEW]アイアンブラック

マーブルベージュ

石目グレー

04 洗面ボウルを選ぶ

※価格はキャビネットセットに含まれます。キャビネット⑨W1500・⑩W1790は洗面ボウルを2台設置します。



B-006(1穴)

B-006(3穴)

HCL-1010-B

B-010-A(1穴)

B-010-A(3穴)

HCL-1030

オリジナルキャビネット

水栓金具を選ぶ ※価格はキャビネットセットに含まれません。※⑨W1500(2ボウル)、⑩W1790(2ボウル)は水栓金具を2台選択ください。

混合栓 アレキサンダー(P.53)



混合栓 8インチ スパニッシュ・キャッスル・エスバ(P.56)



混合栓 8インチ ビクトリア 8インチ(P.56)



混合栓 4インチ ビクトリア 4インチ(P.55)



混合栓 4インチ アルティメット・ハーデン(P.55)



排水金具・トラップ・止水栓

排水金具は選択した水栓金具と同色。トラップ・止水栓はクロムがセット品となります。
部材変更をご希望の場合はお問合せ下さい。⑨W1500(2ボウル)、⑩W1790(2ボウル)は洗面ボウル・排水金具・トラップ・止水栓は各2台分になります。



【ご注意】
※ご注文いただいたから実働期間3週間～5週間後の発送となります。※合計金額に配送料は含まれていません。
※ご依頼をいただいたのち、配送料を含めた最終お見積りをお送りします。※商品配送について、3便に分けて配送いたします。まとめた配送はできません。
※正式発注後の商品の変更はできません。※キャビネットは輸入品のため、欠品時は納期3ヶ月～4ヶ月程度かかります。
※表示価格は2026年5月現在のメーカー希望小売価格(税別)です。※各商品の承認図は弊社ホームページからご確認ください。
※写真はイメージです。実際の施工方法と異なる場合がございます。印刷物と実物では色柄が異なる場合がございます。

オリジナルキャビネット見積依頼

FAXで注文:ご記入の上FAX送信ください。Emailで注文:下記内容をメールにてご連絡ください。

FAX:011-595-8702 mail:order@hokkaido-ts.com

依頼者	貴社名	希望納期	<input type="checkbox"/> 最短納期で
	ご担当者名	<input type="checkbox"/> 月	<input type="checkbox"/> 日 () 納品希望
お届け先	ご住所 〒	TEL ()	FAX ()
	受取先名	Mali @	
受取担当者名		携帯電話	
ご住所 〒		TEL ()	FAX ()

※配送先の地図をお送りください。

キャビネットセットを選ぶ

キャビネット本体・ツマミ・カウンター・洗面ボウル・排水金具・トラップ・止水栓までがセット価格となっています。キャビネットのサイズと塗装タイプ他を選び☑チェックしてください。

サイズと形状	A 塗装タイプ		ボウル位置 下記より1つ 選んでください。	ツマミ 下記より1つ 選んでください。	カウンター 下記より1つ 選んでください。	洗面ボウル 下記より1つ選んでください。	
	ホワイト	トリュフ				チェック	品番
① W755	<input type="checkbox"/>	<input type="checkbox"/>	中央	<input type="checkbox"/> クローム XC	<input type="checkbox"/>	<input type="checkbox"/>	B-006(1穴)
② W910	<input type="checkbox"/>	<input type="checkbox"/>	<input type="checkbox"/> 右寄せ <input type="checkbox"/> 左寄せ	<input type="checkbox"/> ゴールド XG	<input type="checkbox"/>	<input type="checkbox"/>	B-006(3穴)
③ W1055	<input type="checkbox"/>	<input type="checkbox"/>	<input type="checkbox"/> 右寄せ <input type="checkbox"/> 左寄せ	<input type="checkbox"/> プラス US3	<input type="checkbox"/>	<input type="checkbox"/>	B-010-A(1穴)
④ W1210	<input type="checkbox"/>	<input type="checkbox"/>	中央	<input type="checkbox"/> サテンニッケル US15	<input type="checkbox"/>	<input type="checkbox"/>	B-010-A(3穴)
⑤ W1250	<input type="checkbox"/>	<input type="checkbox"/>	中央	<input type="checkbox"/> ブロンズ US10B	<input type="checkbox"/>	<input type="checkbox"/>	HCL-1010-B
⑥ W1355	<input type="checkbox"/>	<input type="checkbox"/>	中央	<input type="checkbox"/> アンティークブラス US5	<input type="checkbox"/>	<input type="checkbox"/>	HCL-1030
⑦ W1500	<input type="checkbox"/>	<input type="checkbox"/>	<input type="checkbox"/> 右寄せ <input type="checkbox"/> 左寄せ		<input type="checkbox"/>	<input type="checkbox"/>	
⑧ W1790	<input type="checkbox"/>	<input type="checkbox"/>	<input type="checkbox"/> 右寄せ <input type="checkbox"/> 左寄せ		<input type="checkbox"/>	<input type="checkbox"/>	
⑨ W1500 (2ボウル)	<input type="checkbox"/>	<input type="checkbox"/>	2ボウル		<input type="checkbox"/>	<input type="checkbox"/>	
⑩ W1790 (2ボウル)	<input type="checkbox"/>	<input type="checkbox"/>	2ボウル		<input type="checkbox"/>	<input type="checkbox"/>	

※⑨W1500(2ボウル)、⑩W1790(2ボウル)は洗面ボウル・排水金具・トラップ・止水栓は2台分の金額が含まれています。

水栓金具を選ぶ 左ページより水栓金具を選び、品番・金額をご記入ください。

B 水栓金具を選ぶ	水栓金具品番	台数	価格
	()	× ()	台) = (¥)

※キャビネット⑨と⑩は2台必要です。

合計金額 **A + B**

合計金額 ¥

表示価格は2026年5月現在のメーカー希望小売価格(税別)です。合計金額に配送料は含まれていません。

モルタルカウンター

装飾性に優れながら機能性と施工性に優れたカウンター。

ひとつながりでつなぎ目のない滑らかな仕上がりは、モダン、シンプルなど様々なスタイルで個性的な空間を演出します。



モルタルカウンター ¥270,000/ボウル HCL-1120-A-Matt Black ¥54,000/水栓 K37531EJK-MDP ¥87,000/水受けバケツ H790-88 ¥4,100/
排水金具 ND-W-BK32 ¥10,000/ストラップ ST-CP ¥8,300/ミラーキャビネット SLA-1200 ¥115,000/間接照明 S1200-5000K ¥37,000/合計¥585,400

カウンターのタイプ [材質:MDF18mm厚 裏側トップコート剤塗布済み]

形状タイプは3種類から選べ、奥行きは4種類、長さ(W)はmm単位でオーダーとなります。

形状タイプ

①前垂れ38mmタイプ

②前垂れ80mmタイプ

③前垂れ150mmタイプ

形状

※左右は棧付共貼 小口仕上げ済

サイズ(W)

サイズ(W)	①前垂れ38mmタイプ	②前垂れ80mmタイプ	③前垂れ150mmタイプ
W450~W600	¥150,000	¥160,000	¥170,000
W601~W800	¥170,000	¥180,000	¥190,000
W801~W1200	¥210,000	¥220,000	¥230,000
W1201~W1800	¥250,000	¥260,000	¥270,000

※納期は目安として受注後実働25日後発送となります。※ご注文いただいたから加工をしますので、洗面ボウル穴あけサイズ等、必要事項を記入の上ご依頼下さい。
※表示価格は2026年5月現在のメーカー希望小売価格(税別)です。※送料込みの価格となります。(離島を除く)※特注オーダーの対応も可能です。都度お問合せください。
※写真はイメージです。実際の施工方法と異なる場合がございます。印刷物と実物では色柄が異なる場合がございます。

【お手入れ方法】

- 普段は乾いた布か固く絞った布で軽く拭く程度で十分です。
- 汚れやキズに強いウレタン塗膜ですが、ワインやコーヒーなど色素の強い液体の長時間の放置はシミの原因となりますので直ぐにふき取ってください。
- 油污れが付いた際には、アルコール除菌をせずに、中性洗剤を湿した布で軽くこすり、水拭きをして最後に乾拭きをします。
- ウレタン塗膜はメンテナンス無しでも長期にわたる耐久性を有しておりますが、使用箇所や使用頻度など状況により表面の劣化(防水効果の劣化)が起こる場合がございます。その際はサンドペーパー等で古いウレタン層を除去し再塗布する事により効果がよみがえります。
- 水滴がついた場合は、拭きとってください。3年~5年を目安にトップコート剤を1回~2回塗布することにより、長くお使い頂けます。

塗装カラー 以下の塗装面のカラーからお選びください。



ご依頼の際お伝えください。

以下の内容をご記入の上、メールまたはファックスで発注ご依頼ください。
当社洗面ボウル、水栓金具をカウンターにご使用の場合、使用する商品の品番をお書きください。

タイプと色をお伝えください	全幅と左右の詳細寸法をお知らせください
<p>1.カウンタータイプ</p> <input type="checkbox"/> ①前垂れ38mmタイプ <input type="checkbox"/> ②前垂れ80mmタイプ <input type="checkbox"/> ③前垂れ150mmタイプ	<p>3.カウンター全幅</p> <p>A () mm</p> <p>4.洗面ボウル位置</p> <p>B () mm</p> <p>C () mm</p> <p>5.カウンター奥行</p> <p>D () mm</p> <p>6.使用する洗面ボウル 品番</p> <p>7.使用する水栓金具 品番</p>

※他社製品の洗面ボウル、水栓金具をご使用の場合、ご連絡ください。



スリムLミラーキャビネット

全国のインテリアコーディネーター、設計、工事担当者の「ほしい」が詰まったミラーキャビネットです。
 今まで施工面で一工夫が必要だった間接照明を簡単に施工できる仕様に生まれ変わりました。
 間接照明を使わない場合でも違和感なく使って頂けるような仕様に仕上げています。



1. 洗面所に必要なティッシュをより使いやすく

片手で簡単に下から取り出し可能で、使い勝手抜群です。全ての規格にティッシュ取出し口が標準搭載。



2. フレームレスミラーを採用

上下にフレームがなく、すっきりとしたデザインが魅力。防汚ミラーを採用しており、お手入れがしやすいのが特徴です。

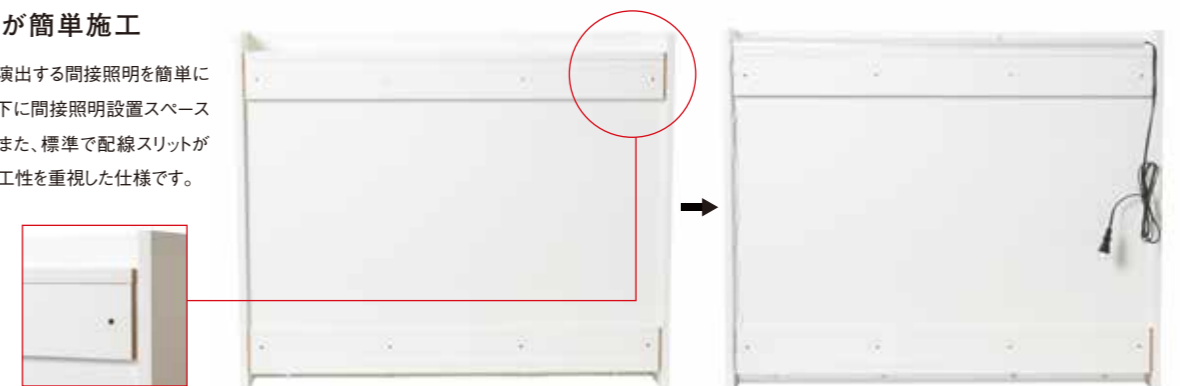


3. ダンパー付き丁番仕様

ゆっくり閉まることにより、安全性を考慮しました。
 ソフトダンパー機能を標準搭載しています。

4. 間接照明が簡単施工

上質な空間を演出する間接照明を簡単に施工可能。上下に間接照明設置スペースを設けました。また、標準で配線スリットが入っており、施工性を重視した仕様です。

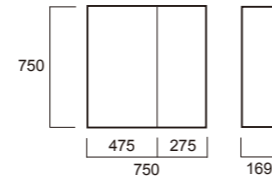


スリムLミラーキャビネット

F☆☆☆☆

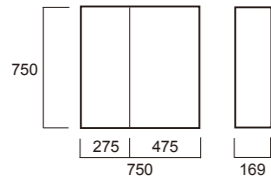


SLA-750
¥85,000/台
サイズ(mm) : W750×H750(+14)×D169 ※注
本体重量 : 25kg



SLA-750-R
¥85,000/台

サイズ(mm) : W750×H750(+14)×D169 ※注
本体重量 : 25kg

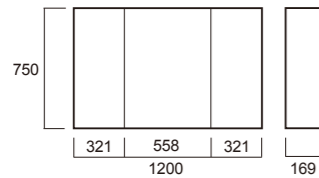


SLA-900
¥90,000/台
サイズ(mm) : W900×H750(+14)×D169 ※注
本体重量 : 31.5kg



SLA-1200
¥115,000/台

サイズ(mm) : W1200×H750(+14)×D169 ※注
本体重量 : 37.7kg



※表示価格は2026年5月現在のメーカー希望小売価格(税別)です。※各商品の承認図は弊社ホームページからご確認ください。※スリムLミラーキャビネットは、品番によって配送料が異なります。P.72「配送料金表」からご確認ください。※写真はイメージです。実際の施工方法と異なる場合がございます。印刷物と実物では色柄が異なる場合がございます。※注 +14mmは手がかり用のためです。扉がキャビネットより下に14mm長く作られています。

オプション

W750用(L670)

S750-3000K (電球色)	¥30,000/セット
S750-5000K (昼白色)	¥30,000/セット

W900用(L820)

S900-3000K (電球色)	¥32,000/セット
S900-5000K (昼白色)	¥32,000/セット

W1200用(L1120)

S1200-3000K (電球色)	¥37,000/セット
S1200-5000K (昼白色)	¥37,000/セット

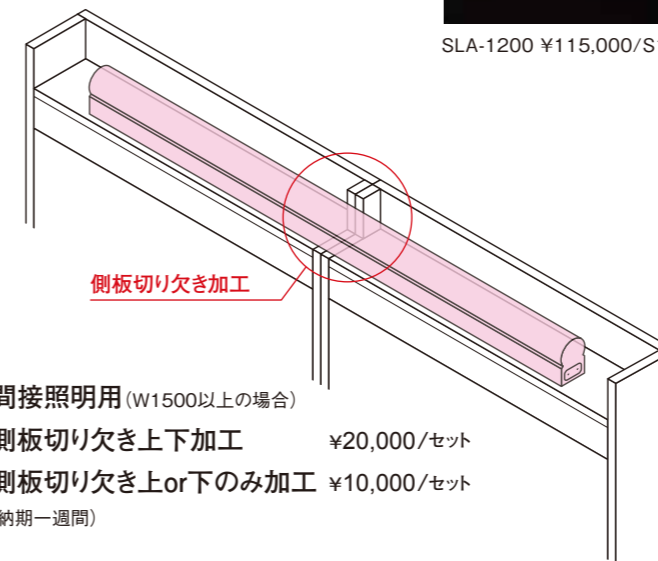
W1500用(L1420)

S1500-3000K (電球色)	¥42,000/セット
S1500-5000K (昼白色)	¥42,000/セット

W1650用(L1570)

S1650-3000K (電球色)	¥45,000/セット
S1650-5000K (昼白色)	¥45,000/セット

[セット内容]
・電源ドライバー40W+LEDライトバー2本付き
※色は3000K、5000Kから選択可
※金額にはミラーキャビネット本体の金額は含まれておりません。



SLA-1200 ¥115,000/S1200-5000K ¥37,000/合計¥152,000



コンセント2口 (納期一週間) ¥15,000/セット

※表示価格は2026年5月現在のメーカー希望小売価格(税別)です。※各種承認図は弊社ホームページからご確認ください。※照明部材は、ミラーキャビネットとは別に配送料が発生します。P.72「配送料金表」からご確認ください。※写真はイメージです。実際の施工方法と異なる場合がございます。印刷物と実物では色柄が異なる場合がございます。

サークルLEDミラー



M01-400
¥43,000/台
サイズ(mm)：φ400
照明色：単色(6000K)
調光機能無し
取付：AC100V
PSE取得済み
※壁スイッチ(現場支給)に配線して下さい



サークルLEDミラー



M01-600
¥45,000/台
サイズ(mm)：φ600
照明色：単色(4000K)
調光機能付き
取付：AC100V
PSE取得済み



※表示価格は2026年5月現在のメーカー希望小売価格(税別)です。※配送料はP.72「配送料金表」からご確認ください。
※各商品の承認図は弊社ホームページからご確認ください。※写真はイメージです。実際の施工方法と異なる場合がございます。印刷物と実物では色柄が異なる場合がございます。

サークルLEDミラー



M02-600
¥55,000/台

サイズ(mm): φ600
照明色 : 単色(4000K)
調光機能付き
取付 : AC100V
PSE取得済み

色温度

温白色
4000K

調光機能

10% 50% 100%

エッグLEDミラー



I314-500
¥65,000/台

サイズ(mm): W500×H700
照明色 : 3色切替付き(6000K/4000K/3000K)
調光機能付き
取付 : AC100V
PSE取得済み

色温度

昼白色 温白色 電球色
6000K 4000K 3000K

調光機能

10% 50% 100%

※表示価格は2026年5月現在のメーカー希望小売価格(税別)です。※配送料はP.72「配送料金表」からご確認ください。
※各商品の承認図は弊社ホームページからご確認ください。※写真はイメージです。実際の施工方法と異なる場合がございます。印刷物と実物では色柄が異なる場合がございます。

セクターLEDミラー



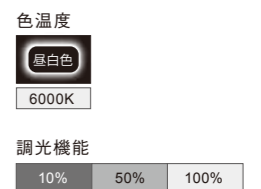
SE04-700
 ¥70,000/台
 サイズ(mm) : W700×H700
 照明色 : 3色切替付き(6000K/4000K/3000K)
 調光機能付き
 取付 : AC100V
 PSE取得済み
 ※縦横兼用



スクエアLEDミラー



SK05-1000
 ¥85,000/台
 サイズ(mm) : W1000×H600
 照明色 : 単色(6000K)
 調光機能付き
 曇り止め付き
 取付 : AC100V
 PSE取得済み



※表示価格は2026年5月現在のメーカー希望小売価格(税別)です。※配送料はP.72「配送料金表」からご確認ください。
 ※各商品の承認は弊社ホームページからご確認ください。※写真はイメージです。実際の施工方法と異なる場合がございます。印刷物と実物では色柄が異なる場合がございます。

LEDライトバー



LEDライトバー

[耐用時間:30,000時間 / 材質:アルミ+アクリル樹脂]

アクリル樹脂カバーの採用で、LED素子が見えない、高級感のある柔らかい光を演出します。(ドットレス) 照射角120°の広角ライトバーです。付属のアウトセットピンもしくはインセットピンで簡単に取付できます。



商品名	品番	色	消費電力	定価
LEDライトバー L670	LB-670-3000K	3000K(電球色)	6.7W	¥10,000/本
LEDライトバー L670	LB-670-5000K	5000K(昼白色)	6.7W	¥10,000/本
LEDライトバー L820	LB-820-3000K	3000K(電球色)	8.2W	¥11,000/本
LEDライトバー L820	LB-820-5000K	5000K(昼白色)	8.2W	¥11,000/本
LEDライトバー L1120	LB-1120-3000K	3000K(電球色)	11.2W	¥13,500/本
LEDライトバー L1120	LB-1120-5000K	5000K(昼白色)	11.2W	¥13,500/本
LEDライトバー L1420	LB-1420-3000K	3000K(電球色)	14.2W	¥16,000/本
LEDライトバー L1420	LB-1420-5000K	5000K(昼白色)	14.2W	¥16,000/本
LEDライトバー L1570	LB-1570-3000K	3000K(電球色)	15.7W	¥17,500/本
LEDライトバー L1570	LB-1570-5000K	5000K(昼白色)	15.7W	¥17,500/本

※本品は必ずDC12Vの専用電源ドライバーをご使用下さい。
※発光色、明るさはLEDの特性上ばらつきがあります。

電源ユニット

[40W / 60W / 100W 超薄型LED電源ドライバー]

品番	入力電圧	出力電圧	出力電流	前負荷効率	材質	外形寸法	定価	
DD-40W-12V	AC100-240V	DC12V	3.33A	≥90%	PC	160×62×19.5mm	¥15,000/本	在庫品
DD-60W-12V	AC100-240V	DC12V	5A	≥90%	PC	160×62×19.5mm	¥25,000/本	取寄品*1
DD-100W-12V	AC100-240V	DC12V	8.33A	≥90%	PC	160×62×19.5mm	¥35,000/本	取寄品*1

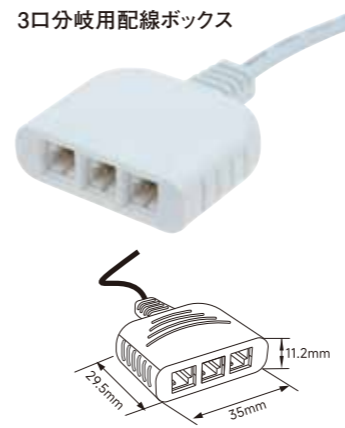
※電源ドライバーは容量×90%までの目安でご利用ください。
※上記数値を超えて使用致しますと電源ドライバーに負荷がかかり、故障の原因となります。



オプション品

配線ボックス

3口分岐用配線ボックス



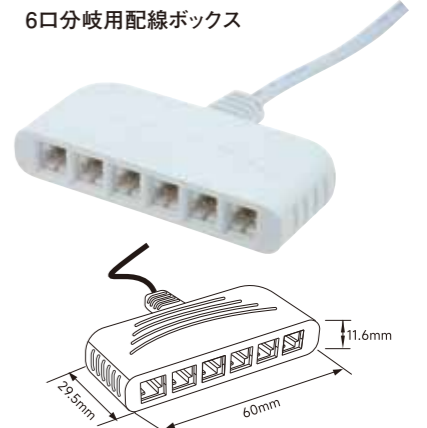
WF-JB-10-123
寸法: 35×29.5×11.2mm

4口分岐用配線ボックス



WF-JB-10-124
寸法: 43.2×29.5×11.3mm

6口分岐用配線ボックス



WF-JB-10-126
寸法: 60×29.5×11.6mm

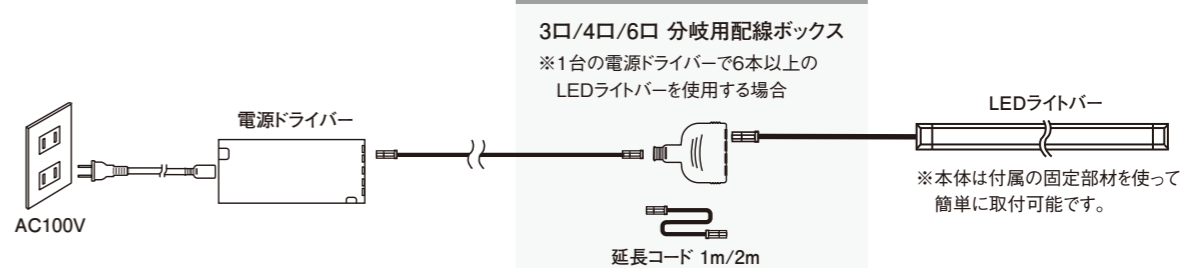
品番	定価	
WF-JB-10-123	¥2,000/台	取寄品*1
WF-JB-10-124	¥3,000/台	取寄品*1
WF-JB-10-126	¥3,500/台	取寄品*1



延長ケーブル

品番	長さ	定価	
WF-1000	1m	¥1,000/本	取寄品*1
WF-2000	2m	¥1,200/本	在庫品

接続の仕方



※表示価格は2026年5月現在のメーカー希望小売価格(税別)です。※国内配送費は含まれておりません。※配送料はP.72「配送料金表」からご確認ください。
※[取寄品*1]は、都度海外からの取寄せのため、納期が1ヶ月半~2ヶ月程度かかります。また、輸入運賃が別途かかりますので都度お見積いたします。
※調光機能をご希望の場合は、都度お問合せください。※1年保証付き(免責事項あり)詳しくは弊社ホームページをご確認ください。※商品は予告なく仕様変更する場合がございます。

LEDスマートライト 2026年8月発売予定

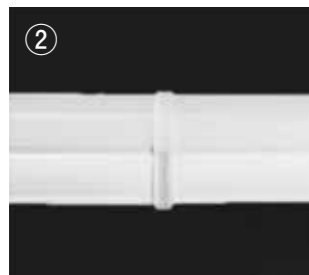
最大9本のLEDランプを直列接続可能

PSE円形認証取得で安心安全

- 器具一体型
- 直管LED灯
- シームレス連結
- 色温度 2700K/4000K

耐用時間 40,000時間

保証期間 1年間



配線には工事が必要です。必ず電気工事士免許保持者が行ってください。



固定金具を取り付ける



LED本体を合わせて留める



必要部材(電源ケーブル) 3種類の電源コードから選択下さい。



電源ケーブル直結用
L=200 ¥2,000



電源ケーブルコンセントタイプ
L=2000 ¥2,000

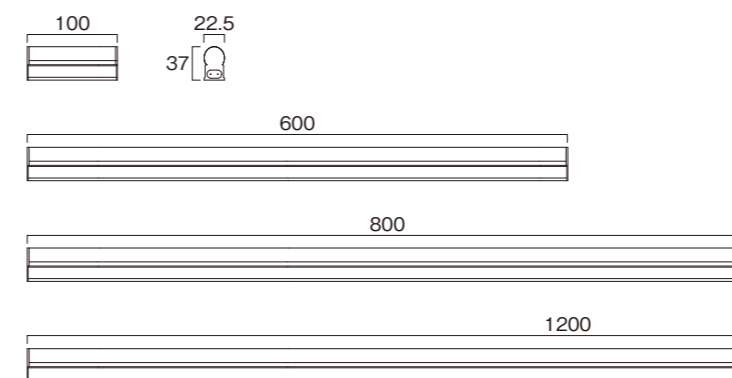


電源ケーブル(スイッチ付き)
L=2000 ¥2,500

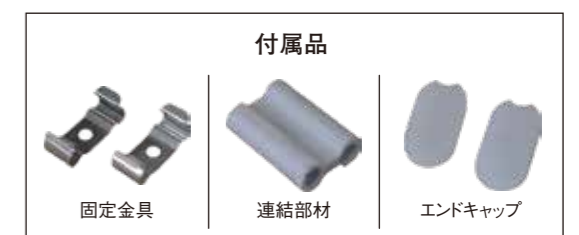
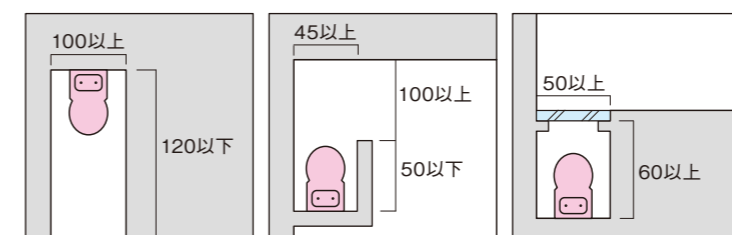


連結アダプターケーブル
L=300 ¥700
L=1000 ¥1,000

L300:出隅・入隅用 / L1000:ミラーなどの上下に間接照明を設置するときにお使い下さい。



品番	寸法	色	定価
LSL-100-2700K	100×22.5×37mm	2700K(電球色)	¥4,000/本
LSL-100-4000K	100×22.5×37mm	4000K(温白色)	¥4,000/本
LSL-600-2700K	600×22.5×37mm	2700K(電球色)	¥4,500/本
LSL-600-4000K	600×22.5×37mm	4000K(温白色)	¥4,500/本
LSL-800-2700K	800×22.5×37mm	2700K(電球色)	¥6,000/本
LSL-800-4000K	800×22.5×37mm	4000K(温白色)	¥6,000/本
LSL-1200-2700K	1200×22.5×37mm	2700K(電球色)	¥8,000/本
LSL-1200-4000K	1200×22.5×37mm	4000K(温白色)	¥8,000/本



※表示価格は2026年5月現在のメーカー希望小売価格(税別)です。※配送料はP.72「配送料金表」からご確認ください。
※各商品の承認図は弊社ホームページからご確認ください。※写真はイメージです。実際の施工方法と異なる場合がございます。印刷物と実物では色柄が異なる場合がございます。

洗面ボウル

日本販売開始から約20年。
優れたデザイン性と品質の高さで
注目されるHTSの洗面ボウル。



HTSが日本で洗面ボウルを販売してから、約20年がたとうとしています。

HTSが販売する洗面ボウルは、その長い路程により培われた安全への配慮と、磨かれた高い技術力を蓄積してその優れたデザイン性と品質の高さから多くの皆様に愛され、日本で有数の輸入洗面ボウルとして広く、多くの方に愛用されてきました。

時代の変化に合わせた、小型手洗いボウルから、アンティーク感漂う埋込タイプの洗面ボウル、現代住宅にマッチするモダンデザインまで

こだわりを表現してオリジナル水回り空間作りを演出する
様々な使用シーンに対応できるサイズ、素材、形状の洗面ボウルを豊富に取り揃えています。

ぜひご利用になり、その品質とつかいやすさ、デザイン性を体感してください。



手洗いボウル P.28-31



ガラスボウル P.32



埋込ボウル P.33-40



卓上ボウル P.41-46



在庫限り品 P.65-68



手洗いボウル



ボウル B-263-Gray Brina ¥38,000/水栓 716-255 ¥45,000/
排水金具 ND-WO-CP32 ¥9,000/ストラップ ST-CP ¥8,300/合計¥100,300



ボウル B-110-Matt Black ¥36,000/水栓 183-225-D ¥59,000/
排水金具 ND-WO-BK32 ¥11,000/PTラップ PT-BK ¥16,000/合計¥122,000



ボウル B-110-Marble ¥36,000/水栓 716-255-D ¥55,000/
排水金具 ND-WO-CP32 ¥9,000/ストラップ ST-CP ¥8,300/合計¥108,300



ボウル B-110-Matt Black ¥36,000/水栓 716-255 ¥45,000/
排水金具 ND-WO-BK32 ¥11,000/ストラップ ST-CP ¥8,300/合計¥100,300

リムエアS/リムエアSL



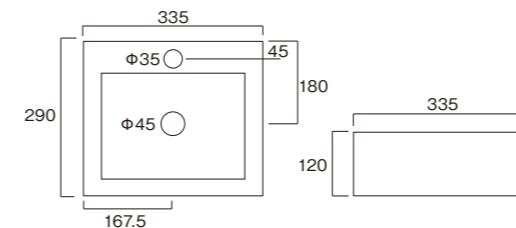
ボウル B-236 ¥32,000/水栓 MA14JL-PB ¥42,000/排水金具 MSD-WO-PB32 ¥11,500/ストラップ ST-CP ¥8,300/合計¥93,800

リムエアS



B-236
¥32,000/台

材質 : 陶器製
サイズ(mm) : W335×D290×H120
重量 : 6.3kg
容量 : 3.6L
ボウル深さ最大 : 85mm
適合排水金具 : オーバーフロー無

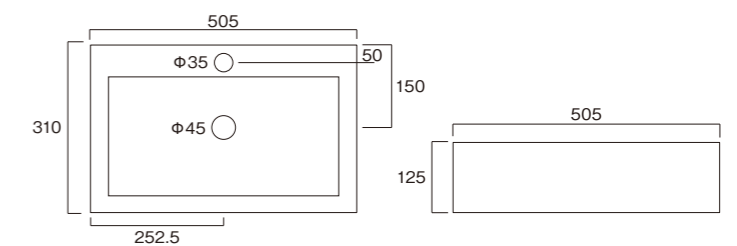


リムエアSL



B-240
¥34,000/台

材質 : 陶器製
サイズ(mm) : W505×D310×H125
重量 : 10.5kg
容量 : 6.7L
ボウル深さ最大 : 100mm
適合排水金具 : オーバーフロー無



B-236 / B-240 適合水栓

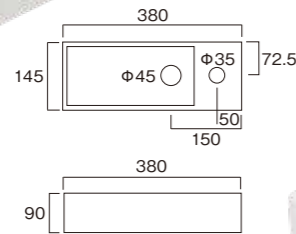
- 単水栓 サプリナ(P.51・P.69) ML050(P.57) ML050M(P.57) Y50750H-13(P.57) 716-253(P.57) 716-253-D(P.57)
自動水栓 EY507-13(P.58) EY507-MDP-13(P.58)
混合栓 タワー(P.59) 183-221(P.59) 183-221-D(P.59) MLZ553MMXE(P.59) MLZ553MMXE-WH(P.59) MLZ553MMXE-BL(P.59) ヘルフリー・クラシック(P.71)

※表示価格は2026年5月現在のメーカー希望小売価格(税別)です。※配送料はP.72「配送料金表」からご確認ください。
※各商品の承認図は弊社ホームページからご確認ください。※写真はイメージです。実際の施工方法と異なる場合がございます。印刷物と実物では色柄が異なる場合がございます。

カッシュSS/ カッシュM/カッシュS



ボウル B-267 ¥30,000/水栓 716-253 ¥40,000/排水金具 ND-WO-CP32 ¥9,000/
ストラップ ST-CP ¥8,300/合計¥87,300



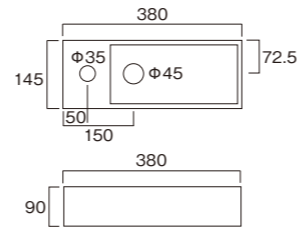
カッシュSS

B-167-R
¥30,000/台

材質 : 陶器製
サイズ(mm) : W380×D145×H90
重量 : 3.8kg
容量 : 1.3L
ボウル深さ最大 : 70mm
適合排水金具 : オーバーフロー無



B-167-L
¥30,000/台
材質 : 陶器製
サイズ(mm) : W380×D145×H90
重量 : 3.8kg
容量 : 1.3L
ボウル深さ最大 : 70mm
適合排水金具 : オーバーフロー無

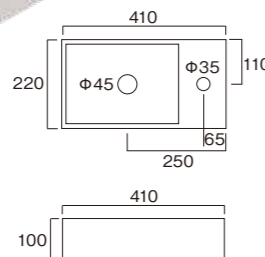


B-167-L / B-167-R 適合水栓

単水栓	サブリナ(P.51・P.69)	ML050(P.57)	ML050M(P.57)	Y50750H-13(P.57)	716-253(P.57)	716-253-D(P.57)
自動水栓	EY507-13(P.58)	EY507-MDP-13(P.58)				
混合栓	タワー(P.59)	183-221(P.59)	183-221-D(P.59)	MLZ553MMXE(P.59)	MLZ553MMXE-WH(P.59)	MLZ553MMXE-BL(P.59)
						ベルフリー・クラシック(P.71)

カッシュM

B-266
¥30,000/台



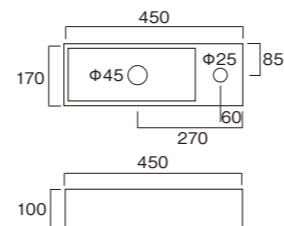
材質 : 陶器製
サイズ(mm) : W410×D220×H100
重量 : 6.2kg
容量 : 2.8L
ボウル深さ最大 : 75mm
適合排水金具 : オーバーフロー無

B-266 適合水栓

単水栓	サブリナ(P.51・P.69)	ML050(P.57)	ML050M(P.57)	Y50750H-13(P.57)	716-253(P.57)	716-253-D(P.57)
自動水栓	EY507-13(P.58)	EY507-MDP-13(P.58)				
混合栓	タワー(P.59)	183-221(P.59)	183-221-D(P.59)	MLZ553MMXE(P.59)	MLZ553MMXE-WH(P.59)	MLZ553MMXE-BL(P.59)
						ベルフリー・クラシック(P.71)

カッシュS

B-267
¥30,000/台



材質 : 陶器製
サイズ(mm) : W450×D170×H100
重量 : 4.4kg
容量 : 3.0L
ボウル深さ最大 : 75mm
適合排水金具 : オーバーフロー無

B-267 適合水栓

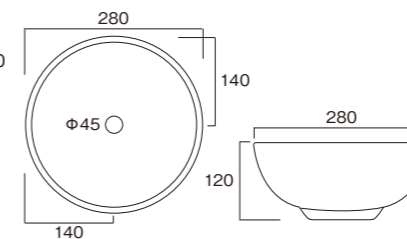
単水栓	サブリナ(P.51・P.69)	ML050(P.57)	ML050M(P.57)	716-253(P.57)	716-253-D(P.57)
自動水栓	EY507-13(P.58)	EY507-MDP-13(P.58)			

サーカS



ボウル B-110-Matt Black ¥36,000/水栓 716-255 ¥45,000/
排水金具 ND-WO-BK32 ¥11,000/ストラップ ST-CP ¥8,300/合計¥100,300

材質 : 陶器製
サイズ(mm) : W280×D280×H120
重量 : 2.4kg
容量 : 3.6L
ボウル深さ最大 : 105mm
適合排水金具 : オーバーフロー無



B-110
¥28,000/台



B-110-Pale blue
¥36,000/台



B-110-Marble
¥36,000/台



B-110-Matt Black
¥36,000/台

B-110 適合水栓

単水栓	クリオネ(P.52・P.69)	スワン単水栓(P.52)	Y50750H-2T-13(P.57)	716-255(P.57)	716-255-D(P.57)	シスネ単水栓(P.70)	スワンキー(P.70)
自動水栓	EY507-2T-13(P.58)	EY507-2T-MDP-13(P.58)					
混合栓	グランデ(P.59・P.71)	K475ENJVZ-2T(P.60)	K475ENJKZ-2T(P.60)	K475ENJVZ-2T-MDP(P.60)	K475ENJKZ-2T-MDP(P.60)	MKZ547MME(P.60)	MKZ547MME-BL(P.60)
						MLZ594MME(P.62)	MLZ594MME(P.62)
							ベルタワー・クラシック(P.71)

※表示価格は2026年5月現在のメーカー希望小売価格(税別)です。※配送料はP.72「配送料金表」からご確認ください。
※各商品の承認図は弊社ホームページからご確認ください。※写真はイメージです。実際の施工方法と異なる場合がございます。印刷物と実物では色柄が異なる場合がございます。

リーム200/リーム300

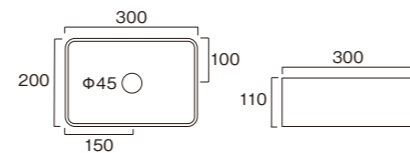


リーム200



B-264
¥26,000/台

材質 : 陶器製
 サイズ(mm) : W300×D200×H110
 重量 : 3.8kg
 容量 : 3.4L
 ボウル深さ最大 : 90mm
 適合排水金具 : オーバーフロー無



ボウル B-263-Gray Brina ¥38,000/水栓 716-255 ¥45,000/
 排水金具 ND-WO-CP32 ¥9,000/ストラップ ST-CP ¥8,300/合計¥100,300

リーム300



B-263
¥30,000/台

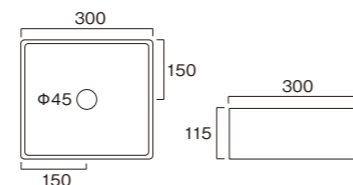


B-263-Light Cipria
¥38,000/台



B-263-Gray Brina
¥38,000/台

材質 : 陶器製
 サイズ(mm) : W300×D300×H115
 重量 : 5.5kg
 容量 : 5.8L
 ボウル深さ最大 : 85mm
 適合排水金具 : オーバーフロー無



B-264 / B-263 適合水栓

単水栓	クリオネ(P.52・P.69) スワン単水栓(P.52) Y50750H-2T-13(P.57) 716-255(P.57) 716-255-D(P.57) シスネ単水栓(P.70) スワンキー(P.70)
自動水栓	EY507-2T-13(P.58) EY507-2T-MDP-13(P.58)
混合栓	グランデ(P.59・P.71) K475ENJVZ-2T(P.60) K475ENJKZ-2T(P.60) K475ENJVZ-2T-MDP(P.60) K475ENJKZ-2T-MDP(P.60) MKZ547MME(P.60) MKZ547MME-BL(P.60) MLZ594MME(P.62) MLZ594MMDAHE(P.62) MLZ597MME(P.62) ベルタワー・クラシック(P.71)

クリスタリィS/クリスタリィM



ボウル FL-07 ¥28,000/水栓 MA903L1N-ORB ¥42,000/排水金具 MSD-WO-ORB32 ¥11,500/ストラップ ST-ORB ¥19,000/合計¥100,500

クリスタリィS



FL-03
¥28,000



FL-05
¥28,000

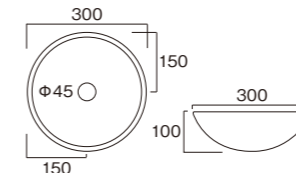


FL-07
¥28,000



FL-13
¥28,000

材質 : ガラス
 サイズ(mm) : W300×D300×H100/T18
 重量 : 3.0kg
 容量 : 3.4L
 ボウル深さ最大 : 82mm
 適合排水金具 : オーバーフロー無

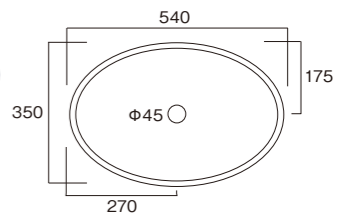


クリスタリィM



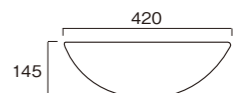
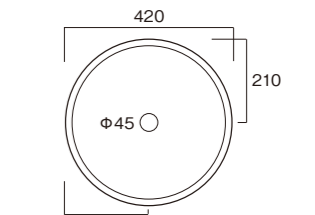
FA011-A1
¥36,000/台

材質 : ガラス
 サイズ(mm) : W540×D350×H150
 重量 : 6.0kg
 容量 : 7.6L
 ボウル深さ最大 : 100mm
 適合排水金具 : オーバーフロー無



FH004-B1
¥34,000/台

材質 : ガラス
 サイズ(mm) : W420×D420×H145/T18
 重量 : 7.8kg
 容量 : 8.6L
 ボウル深さ最大 : 127mm
 適合排水金具 : オーバーフロー無



FL-03 / FL-05 / FL-07 / FL-13 / FA011-A1 / FH004-B1 適合水栓

単水栓	クリオネ(P.52・P.69) スワン単水栓(P.52) Y50750H-2T-13(P.57) 716-255(P.57) 716-255-D(P.57) シスネ単水栓(P.70) スワンキー(P.70)
自動水栓	EY507-2T-13(P.58) EY507-2T-MDP-13(P.58)
混合栓	グランデ(P.59・P.71) K475ENJVZ-2T(P.60) K475ENJKZ-2T(P.60) K475ENJVZ-2T-MDP(P.60) K475ENJKZ-2T-MDP(P.60) MKZ547MME(P.60) MKZ547MME-BL(P.60) MLZ594MME(P.62) MLZ594MMDAHE(P.62) MLZ597MME(P.62) ベルタワー・クラシック(P.71)

※表示価格は2026年5月現在のメーカー希望小売価格(税別)です。※配送料はP.72「配送料金表」からご確認ください。
 ※各商品の承認図は弊社ホームページからご確認ください。※写真はイメージです。実際の施工方法と異なる場合がございます。印刷物と実物では色柄が異なる場合がございます。

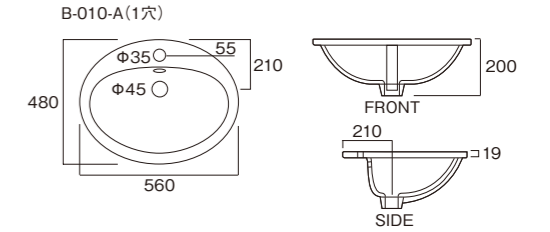
ラシック



ボウル B-010-A(1穴) ¥36,000/水栓 2PCVG ¥62,000/
排水金具ND-W-PB32 ¥10,000/ストラップ ST-CP ¥8,300/合計¥116,300

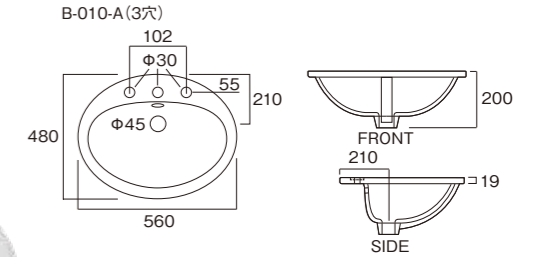


ボウル HCL-1040(3穴) ¥46,000/水栓 MA45JL-PB ¥68,000/
排水金具ND-W-PB32 ¥10,000/ストラップ ST-CP ¥8,300/合計¥132,300

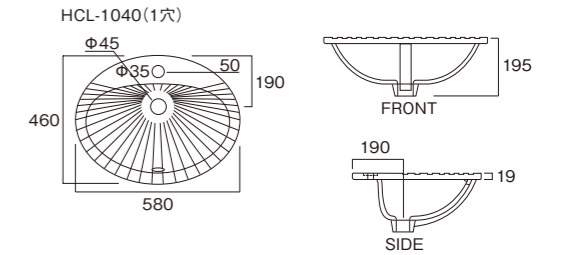


B-010-A(1穴)
¥36,000/台

材質 : 陶器製
サイズ(mm) : W560×D480×H200
重量 : 7.5kg
容量 : 5.4L
ボウル深さ最大 : 150mm
適合排水金具 : オーバーフロー有
付属品 : 型紙

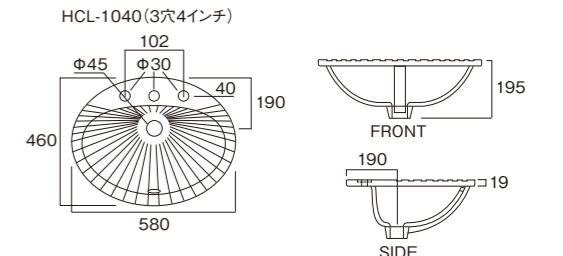


B-010-A(3穴)
¥36,000/台

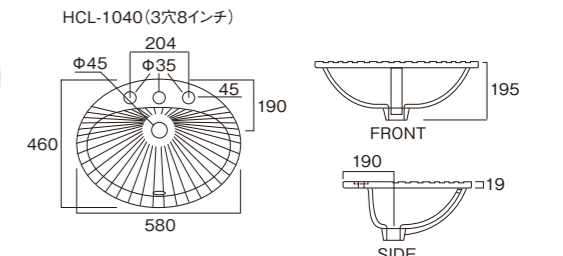


HCL-1040(1穴)
¥46,000/台

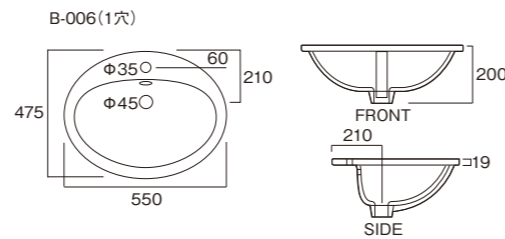
材質 : 陶器製
サイズ(mm) : W580×D460×H195
重量 : 10kg
容量 : 9.0L
ボウル深さ最大 : 150mm
適合排水金具 : オーバーフロー有
付属品 : 型紙



HCL-1040(3穴4インチ)
¥46,000/台

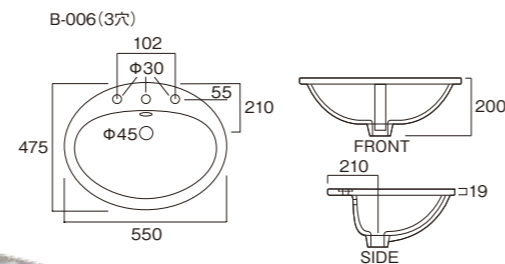


HCL-1040(3穴8インチ)
¥46,000/台



B-006(1穴)
¥40,000/台

材質 : 陶器製
サイズ(mm) : W550×D475×H200
重量 : 7.8kg
容量 : 5.8L
ボウル深さ最大 : 155mm
適合排水金具 : オーバーフロー有
付属品 : 型紙



B-006(3穴)
¥40,000/台

B-006(1穴) / B-010-A(1穴) / HCL-1040(1穴) 適合水栓

単水栓 サプリナ(P.51-P.69) ML050(P.57) ML050M(P.57) Y50750H-13(P.57) 716-253(P.57) 716-253-D(P.57)

自動水栓 EY507-13(P.58) EY507-MDP-13(P.58)

アレキサンダー(P.53) シスネ混合栓(P.53) アメジアカッチン(P.54-P.71) アメジアラバトリー(P.54-P.71) タワー(P.59) 183-221(P.59) 183-221-D(P.59)

混合栓 MLZ553MMXE(P.59) MLZ553MMXE-WH(P.59) MLZ553MMXE-BL(P.59) レガンス(HT-001)(P.61) K37531EJ(P.61) K37531EJK(P.61) K37531EJV-MDP(P.61) K37531EJK-MDP(P.61) K37532E6JV(P.61) K37532E6JK(P.61) ベルフリークラシック(P.71)

B-006(3穴) / B-010-A(3穴) / HCL-1040(3穴4インチ) 適合水栓

混合栓 ビクトリア4インチ(P.55) アルティメットハーデン(P.55) ハーデンネオ(P.71)

HCL-1040(3穴8インチ)

混合栓 スパニッシュキャッスル(P.56-P.71) ビクトリア8インチ(P.56) ニコラ-CC(P.71)

※表示価格は2026年5月現在のメーカー希望小売価格(税別)です。※配送料はP.72「配送料金表」からご確認ください。

※各商品の承認図は弊社ホームページからご確認ください。※写真はイメージです。実際の施工方法と異なる場合がございます。印刷物と実物では色柄が異なる場合がございます。

ベガ



ボウル HCL-1130(3穴) ¥44,000/水栓 4PLVG ¥80,000/排水金具ND-W-PB32 ¥10,000/ストラップ ST-CP ¥8,300/
合計¥142,300

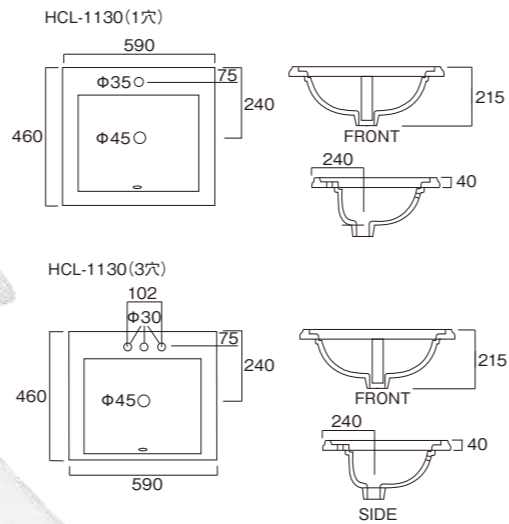


HCL-1130(1穴)
¥44,000/台

材質 : 陶器製
サイズ(mm) : W590×D460×H215
重量 : 12.6kg
容量 : 8.6L
ボウル深さ最大 : 165mm
適合排水金具 : オーバーフロー有



HCL-1130(3穴)
¥44,000/台



HCL-1130(1穴) 適合水栓	
単水栓	サブリーナ(P.51・P.69) ML050(P.57) ML050M(P.57) Y50750H-13(P.57) 716-253(P.57) 716-253-D(P.57)
自動水栓	EY507-13(P.58) EY507-MDP-13(P.58)
混合栓	アレキサンダー(P.53) シスネ混合栓(P.53) アメイジアキッチン(P.54・P.71) アメイジアラバトリー(P.54・P.71) タワー(P.59) 183-221(P.59) 183-221-D(P.59) MLZ553MMXE-BL(P.59) MLZ553MMXE-WH(P.59) MLZ553MMXE-BL(P.59) レガンス(HT-001)(P.61) K37531EJV(P.61) K37531EJK(P.61) K37531EJV-MDP(P.61) K37531EJK-MDP(P.61) K37532E6JV(P.61) K37532E6JK(P.61) ベルフリー・クラシック(P.71)

HCL-1130(3穴) 適合水栓	
混合栓	ビクトリア4インチ(P.55) アルティメットハーデン(P.55) ハーデンネオ(P.71)

ポッタラウンド

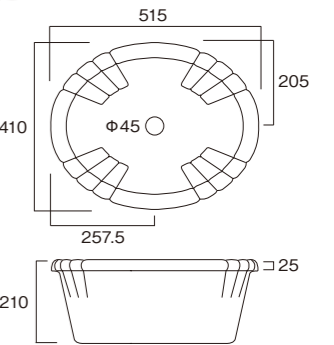


ボウル HCL-1010-B ¥40,000/水栓 1PLAG ¥65,000/
排水金具ND-W-PB32 ¥10,000/ストラップ ST-CP ¥8,300/合計¥123,300



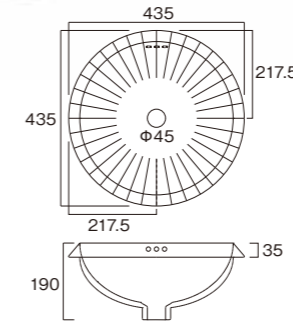
HCL-1010-B
¥40,000/台

材質 : 陶器製
サイズ(mm) : W515×D410×H210
重量 : 9.3kg
容量 : 9.0L
ボウル深さ最大 : 165mm
適合排水金具 : オーバーフロー有
付属品 : 型紙



HCL-1030
¥36,000/台

材質 : 陶器製
サイズ(mm) : W435×D435×H190
重量 : 4.7kg
容量 : 7.3L
ボウル深さ最大 : 150mm
適合排水金具 : オーバーフロー有



HCL-1010-B / HCL-1030 / HCL-1050 適合水栓	
単水栓	クリオネ(P.52・P.69) スワン単水栓(P.52) ML050M(P.57) Y50750H-13(P.57) Y50750H-2T-13(P.57) 716-255(P.57) 716-255-D(P.57) シスネ単水栓(P.70) スワンキー(P.70)
自動水栓	EY507-13(P.58) EY507-MDP-13(P.58) EY507-2T-13(P.58) EY507-2T-MDP-13(P.58)

混合栓	アレキサンダー(P.53) シスネ混合栓(P.53) アメイジアキッチン(P.54・P.71) アメイジアラバトリー(P.54・P.71) アルティメットハーデン(P.55) ビクトリア4インチ(P.56) スパニッシュキャッスル(P.56・P.71) タワー(P.59) グランデ(P.59・P.71) 183-221(P.59) 183-221-D(P.59) MLZ553MMXE(P.59) MLZ553MMXE-WH(P.59) MLZ553MMXE-BL(P.59) K475ENJVZ-2T(P.60) K475ENJKZ-2T(P.60) K475ENJVZ-2T-MDP(P.60) K475ENJKZ-2T-MDP(P.60) MKZ547MME(P.60) MKZ547MME-BL(P.60) レガンス(HT-001)(P.61) レガンス(HT-002)(P.61) K37531EJV(P.61) K37531EJK(P.61) K37531EJV-MDP(P.61) K37531EJK-MDP(P.61) K37532E6JV(P.61) K37532E6JK(P.61) MLZ594MME(P.62) MLZ594MMDAHE(P.62) MLZ597MME(P.62) ハーデンネオ(P.71) ベルフリー・クラシック(P.71) ベルタワー・クラシック(P.71) ニコラ・CC(P.71)
-----	---

※表示価格は2026年5月現在のメーカー希望小売価格(税別)です。※配送料はP.72「配送料金表」からご確認ください。
※各商品の承認図は弊社ホームページからご確認ください。※写真はイメージです。実際の施工方法と異なる場合がございます。印刷物と実物では色柄が異なる場合がございます。

ベッセL/ベッセ



ボウル HCL-1120-A ¥42,000/水栓 HT-001-CP ¥45,000/水受けバケツ H790-88 ¥4,100/排水金具ND-W-CP32 ¥8,000/ストラップ ST-CP ¥8,300/合計¥107,400

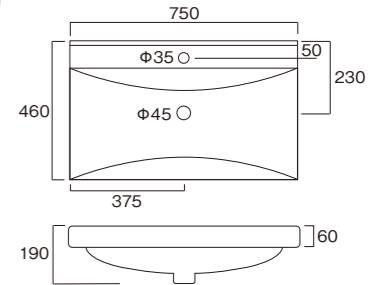
ベッセL

2026年8月発売予定



HCL-1110
¥50,000/台

材質 : 陶器製
サイズ(mm) : W750×D460×H190
重量 : 17.4kg
容量 : 11.5L
ボウル深さ最大 : 140mm
適合排水金具 : オーバーフロー有

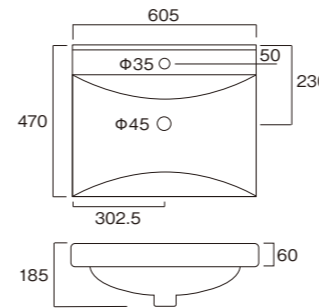


ベッセ

材質 : 陶器製
サイズ(mm) : W605×D470×H185
重量 : 14kg
容量 : 7.6L
ボウル深さ最大 : 140mm
適合排水金具 : オーバーフロー有



HCL-1120-A
¥42,000/台



HCL-1120-A-Gray Brina
¥54,000/台



HCL-1120-A-Matt Black
¥54,000/台

HCL-1110 / HCL-1120-A 適合水栓

単水栓 サブリナ(P.51・P.69) ML050(P.57) ML050M(P.57) Y50750H-13(P.57) 716-253(P.57) 716-253-D(P.57)

自動水栓 EY507-13(P.58) EY507-MDP-13(P.58)

アレキサンダー(P.53) アメイジアラバトリー(P.54・P.71) タワー(P.59) 183-221(P.59) 183-221-D(P.59) MLZ553MMXE(P.59) MLZ553MMXE-WH(P.59)
混合栓 MLZ553MMXE-BL(P.59) レガンス(HT-001)(P.61) K37531EJV(P.61) K37531EJK(P.61) K37531EJV-MDP(P.61) K37531EJK-MDP(P.61)
K37532E6JV(P.61) K37532E6JK(P.61) ヘルフリー・クラシック(P.71)

※表示価格は2026年5月現在のメーカー希望小売価格(税別)です。※配送料はP.72「配送料金表」からご確認ください。
※各商品の承認図は弊社ホームページからご確認ください。※写真はイメージです。実際の施工方法と異なる場合がございます。印刷物と実物では色柄が異なる場合がございます。

ラデカS



モルタルカウンター(特注品) ¥260,000/ボウル HCL-1150 ¥75,000/水栓 MACVF01-OAB(廃盤品) ¥48,000/合計¥383,000



HCL-1150
¥75,000/セット

材質 : 陶器製
サイズ(mm) : W600×D470×H254
重量 : 23.0kg
容量 : 49.0L
ボウル深さ最大 : 232mm
適合排水金具 : オーバーフロー無
付属品 : 排水金具+Sトラップまたは Pトラップ

※Pトラップの場合はご注文時に指示してください。※水を貯めることが可能です。
※テール管、トラップをマットブラックに変更可能。
差額+¥12,000/セット(納期+1週間)

HCL-1150 適合水栓

単水栓 クリオネ(P.52・P.69) スワン単水栓(P.52) ML050M(P.57) Y50750H-13(P.57) Y50750H-2T-13(P.57) 716-255(P.57) 716-255-D(P.57) シスネ単水栓(P.70) スワンキー(P.70)

自動水栓 EY507-13(P.58) EY507-MDP-13(P.58) EY507-2T-13(P.58) EY507-2T-MDP-13(P.58)

混合栓 アレキサンダー(P.53) シスネ混合栓(P.53) アメイジアキッチン(P.54・P.71) アメイジアラバトリー(P.54・P.71) アルティメットハーデン(P.55) スパニッシュキャッスル(P.56・P.71) ビクトリア8インチ(P.56) タワー(P.59) グランデ(P.59・P.71) 183-221(P.59) 183-221-D(P.59) MLZ553MMXE(P.59) MLZ553MMXE-WH(P.59) MLZ553MMXE-BL(P.59) K475ENJVZ-2T(P.60) K475ENJKZ-2T(P.60) K475ENJVZ-2T-MDP(P.60) K475ENJKZ-2T-MDP(P.60) MKZ547MME(P.60) MKZ547MME-BL(P.60) レガンス(HT-001)(P.61) レガンス(HT-002)(P.61) K37531EJV(P.61) K37531EJK(P.61) K37531EJV-MDP(P.61) K37531EJK-MDP(P.61) K37532E6JV(P.61) K37532E6JK(P.61) MLZ594MME(P.62) MLZ594MMDAHE(P.62) MLZ597MME(P.62) ヘルフリー-クラシック(P.71) ヘルタワー-クラシック(P.71) ハーデンネオ(P.71) ニコラ-CC(P.71)

ラデカ用付属品



Φ38用 Sトラップ
または Pトラップ

Φ90排水金具

ラデカL



ボウル HCL-1140 ¥80,000/水栓 HT-002-BK ¥55,000/水受けバケツ H790-88 ¥4,100/ミラーキャビネット SLA-1200 ¥115,000/合計¥254,100



HCL-1140
¥80,000/セット

材質 : 陶器製
サイズ(mm) : W760×D459×H254
重量 : 26.0kg
容量 : 62.0L
ボウル深さ最大 : 232mm
適合排水金具 : オーバーフロー無
付属品 : 排水金具+Sトラップまたは Pトラップ

※Pトラップの場合はご注文時に指示してください。※水を貯めることが可能です。
※テール管、トラップをマットブラックに変更可能。
差額+¥12,000/セット(納期+1週間)

HCL-1140 適合水栓

単水栓 クリオネ(P.52・P.69) スワン単水栓(P.52) ML050M(P.57) Y50750H-13(P.57) Y50750H-2T-13(P.57) 716-255(P.57) 716-255-D(P.57) シスネ単水栓(P.70) スワンキー(P.70)

自動水栓 EY507-13(P.58) EY507-MDP-13(P.58) EY507-2T-13(P.58) EY507-2T-MDP-13(P.58)

混合栓 アレキサンダー(P.53) シスネ混合栓(P.53) アメイジアキッチン(P.54・P.71) アメイジアラバトリー(P.54・P.71) アルティメットハーデン(P.55) スパニッシュキャッスル(P.56・P.71) ビクトリア8インチ(P.56) タワー(P.59) グランデ(P.59・P.71) 183-221(P.59) 183-221-D(P.59) MLZ553MMXE(P.59) MLZ553MMXE-WH(P.59) MLZ553MMXE-BL(P.59) K475ENJVZ-2T(P.60) K475ENJKZ-2T(P.60) K475ENJVZ-2T-MDP(P.60) K475ENJKZ-2T-MDP(P.60) MKZ547MME(P.60) MKZ547MME-BL(P.60) レガンス(HT-001)(P.61) レガンス(HT-002)(P.61) K37531EJV(P.61) K37531EJK(P.61) K37531EJV-MDP(P.61) K37531EJK-MDP(P.61) K37532E6JV(P.61) K37532E6JK(P.61) MLZ594MME(P.62) MLZ594MMDAHE(P.62) MLZ597MME(P.62) ヘルフリー-クラシック(P.71) ヘルタワー-クラシック(P.71) ハーデンネオ(P.71) ニコラ-CC(P.71)

ラデカ用付属品



Φ38用 Sトラップ
または Pトラップ

Φ90排水金具

※表示価格は2026年5月現在のメーカー希望小売価格(税別)です。※この商品の発送は2梱包以上になります。配送料はP.72「配送料金表」からご確認ください。
※各商品の承認図は弊社ホームページからご確認ください。※写真はイメージです。実際の施工方法と異なる場合がございます。印刷物と実物では色柄が異なる場合がございます。

リムエア

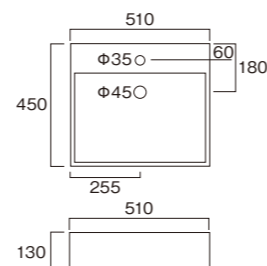


ボウル B-265 ¥40,000/水栓 K37531EJK ¥57,000/水受けバケツ H790-88 ¥4,100/排水金具ND-WO-CP32 ¥9,000/
 ストラップ ST-CP ¥8,300/ミラーキャビネット SLA-900 ¥90,000/間接照明 LB-820-5000K ¥11,000/
 電源ドライバー DD-40W-12V ¥15,000/合計¥234,400



B-265
 ¥40,000/台

材質 : 陶器製
 サイズ(mm) : W510×D450×H130
 重量 : 14.0kg
 容量 : 12.6L
 ボウル深さ最大 : 107mm
 適合排水金具 : オーバーフロー無



B-265 適合水栓

単水栓	サブリナ (P.51・P.69)	ML050 (P.57)	ML050M (P.57)	Y50750H-13 (P.57)	716-253 (P.57)	716-253-D (P.57)	
自動水栓	EY507-13 (P.58)	EY507-MDP-13 (P.58)					
混合栓	アレキサンダー (P.53)	タワー (P.59)	183-221 (P.59)	183-221-D (P.59)	MLZ553MMXE (P.59)	MLZ553MMXE-WH (P.59)	MLZ553MMXE-BL (P.59)
	レガンス (HT-001) (P.61)	K37531EJV (P.61)	K37531EJK (P.61)	K37531EJV-MDP (P.61)	K37531EJK-MDP (P.61)	K37532E6JV (P.61)	K37532E6JK (P.61)
	ベルフリー・クラシック (P.71)						

リムエアツイン

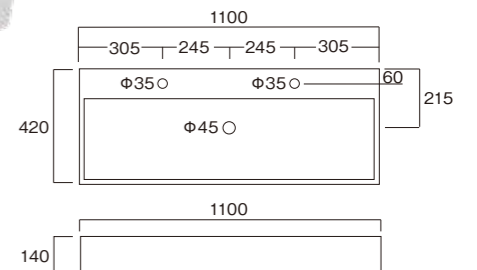


ボウルB-265-twin ¥75,000/水栓 HT-001-BK ¥45,000×2/水受けバケツ H790-88 ¥4,100×2/
 排水金具MSD-W-WH32 ¥11,000/ストラップ ST-CP ¥8,300/合計¥192,500



B-265-twin
 ¥75,000/台

材質 : 陶器製
 サイズ(mm) : W1100×D420×H140
 重量 : 26.7kg
 容量 : 8.9L
 ボウル深さ最大 : 90mm
 適合排水金具 : オーバーフロー有



B-265-twin適合水栓

単水栓	サブリナ (P.51・P.69)	ML050 (P.57)	ML050M (P.57)	Y50750H-13 (P.57)	716-253 (P.57)	716-253-D (P.57)	
自動水栓	EY507-13 (P.58)	EY507-MDP-13 (P.58)					
混合栓	アレキサンダー (P.53)	タワー (P.59)	183-221 (P.59)	183-221-D (P.59)	MLZ553MMXE (P.59)	MLZ553MMXE-WH (P.59)	MLZ553MMXE-BL (P.59)
	レガンス (HT-001) (P.61)	K37531EJV (P.61)	K37531EJK (P.61)	K37531EJV-MDP (P.61)	K37531EJK-MDP (P.61)	K37532E6JV (P.61)	K37532E6JK (P.61)
	ベルフリー・クラシック (P.71)						

※表示価格は2026年5月現在のメーカー希望小売価格(税別)です。※配送料はP.72「配送料金表」からご確認ください。
 ※各商品の承認図は弊社ホームページからご確認ください。※写真はイメージです。実際の施工方法と異なる場合がございます。印刷物と実物では色柄が異なる場合がございます。

スクエアベッセルM



ボウルB-262-Matt Black ¥54,000×2/水栓 HT-001-BK ¥45,000×2/水受けバケツ H790-88 ¥4,100×2/排水金具ND-W-BK32 ¥10,000×2/
STラップ ST-CP ¥8,300×2/合計¥242,800

B-262
¥40,000/台

材質 : 陶器製
サイズ(mm) : W580×D435×H160
重量 : 17.0kg
容量 : 9.4L
ボウル深さ最大 : 110mm
適合排水金具 : オーバーフロー有

B-262-Matt Black
¥54,000/台

B-262-Gray Brina
¥54,000/台

B-262 適合水栓	
単水栓	サブリーナ(P.51・P.69) ML050(P.57) ML050M(P.57) Y50750H-13(P.57) 716-253(P.57) 716-253-D(P.57)
自動水栓	EY507-13(P.58) EY507-MDP-13(P.58)
混合栓	アレキサンダー(P.53) タワー(P.59) 183-221(P.59) 183-221-D(P.59) MLZ553MMXE(P.59) MLZ553MMXE-WH(P.59) MLZ553MMXE-BL(P.59) レガンス(HT-001)(P.61) K37531EJV(P.61) K37531EJK(P.61) K37531EJV-MDP(P.61) K37531EJK-MDP(P.61) K37532E6JV(P.61) K37532E6JK(P.61) ベルフリークラシック(P.71)

カークM/カークL

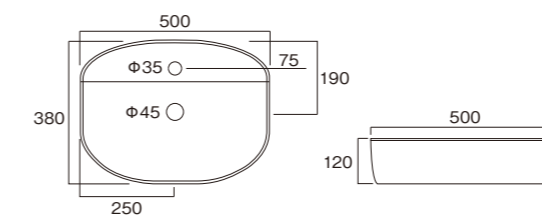


カークM



B-270
¥40,000/台

材質 : 陶器製
サイズ(mm) : W500×D380×H120
重量 : 9.3kg
容量 : 6.4L
ボウル深さ最大 : 90mm
適合排水金具 : オーバーフロー無



B-270 適合水栓

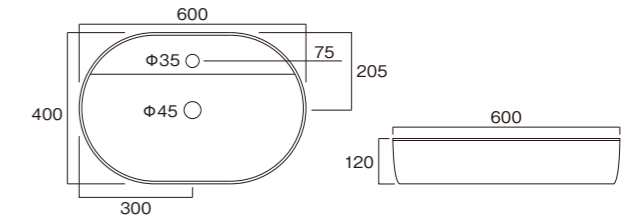
単水栓	サブリーナ(P.51・P.69) ML050(P.57) ML050M(P.57) Y50750H-13(P.57) 716-253(P.57) 716-253-D(P.57)
自動水栓	EY507-13(P.58) EY507-MDP-13(P.58)
混合栓	アレキサンダー(P.53) タワー(P.59) 183-221(P.59) 183-221-D(P.59) MLZ553MMXE(P.59) MLZ553MMXE-WH(P.59) MLZ553MMXE-BL(P.59) レガンス(HT-001)(P.61) ベルフリークラシック(P.71)

カークL



B-271
¥42,000/台

材質 : 陶器製
サイズ(mm) : W600×D400×H120
重量 : 9.8kg
容量 : 9.0L
ボウル深さ最大 : 90mm
適合排水金具 : オーバーフロー無



B-271 適合水栓

単水栓	サブリーナ(P.51・P.69) ML050(P.57) ML050M(P.57) Y50750H-13(P.57) 716-253(P.57) 716-253-D(P.57)
自動水栓	EY507-13(P.58) EY507-MDP-13(P.58)
混合栓	アレキサンダー(P.53) タワー(P.59) 183-221(P.59) 183-221-D(P.59) MLZ553MMXE(P.59) MLZ553MMXE-WH(P.59) MLZ553MMXE-BL(P.59) レガンス(HT-001)(P.61) K37531EJV(P.61) K37531EJK(P.61) K37531EJV-MDP(P.61) K37531EJK-MDP(P.61) K37532E6JV(P.61) K37532E6JK(P.61) ベルフリークラシック(P.71)

※表示価格は2026年5月現在のメーカー希望小売価格(税別)です。※配送料はP.72「配送料金表」からご確認ください。
※各商品の承認図は弊社ホームページからご確認ください。※写真はイメージです。実際の施工方法と異なる場合がございます。印刷物と実物では色柄が異なる場合がございます。

リムオーバル



LEDミラー M01-600 ¥45,000/ボウルB-176-Matt Black ¥38,000/水栓 1LTLS-oval ¥57,000/排水金具MSD-WO-BK32 ¥11,500/
Sトラップ ST-CP ¥8,300/合計¥159,800



B-176 適合水栓

単水栓	クリオネ(P.52-P.69) スワン単水栓(P.52) Y50750H-2T-13(P.57) 716-255(P.57) 716-255-D(P.57) シスネ単水栓(P.70) スワンキー(P.70)
自動水栓	EY507-2T-13(P.58) EY507-2T-MDP-13(P.58)
混合栓	グランデ(P.59-P.71) K475ENJVZ-2T(P.60) K475ENJKZ-2T(P.60) K475ENJVZ-2T-MDP(P.60) K475ENJKZ-2T-MDP(P.60) MKZ547MME(P.60) MKZ547MME-BL(P.60) MLZ594MME(P.62) MLZ594MMDAHE(P.62) MLZ597MME(P.62) ベルタワークラシック(P.71)

スクエアL



B-268 適合水栓

単水栓	クリオネ(P.52-P.69) スワン単水栓(P.52) Y50750H-2T-13(P.57) 716-255(P.57) 716-255-D(P.57) シスネ単水栓(P.70) スワンキー(P.70)
自動水栓	EY507-2T-13(P.58) EY507-2T-MDP-13(P.58)
混合栓	シスネ混合栓(P.53) アメイジアキッチン(P.54-P.71) アメイジアラバトリー(P.54-P.71) グランデ(P.59-P.71) K475ENJVZ-2T(P.60) K475ENJKZ-2T(P.60) K475ENJVZ-2T-MDP(P.60) K475ENJKZ-2T-MDP(P.60) MKZ547MME(P.60) MKZ547MME-BL(P.60) レガンス(HT-002)(P.61) MLZ594MME(P.62) MLZ594MMDAHE(P.62) MLZ597MME(P.62) ベルタワークラシック(P.71)

※表示価格は2026年5月現在のメーカー希望小売価格(税別)です。※配送料はP.72「配送料金表」からご確認ください。
※各商品の承認図は弊社ホームページからご確認ください。※写真はイメージです。実際の施工方法と異なる場合がございます。印刷物と実物では色柄が異なる場合がございます。

水栓金具

JODEN

永く愛される輸入水栓金具

クラシックからモダンまで、様々な使用シーンに応える豊富な品揃えで、15年以上愛される輸入水栓金具です。

世界水準のセラミックバルブ仕様で、パッキンレス構造を使用しています。開閉するスライド式で負荷が少なく、力がなくても楽に使用できる構造になっています。

蛇口先端部分には、世界的有名ブランドの一つ、スイスのネオパール社の泡沫が標準装備されていて、独自のハニカム構造により、軽やかで手触りの優しい感触を得ることが出来ます。

日本の水道法に準じ、ISO9001等、世界の検査機関にもクリア・認証登録されており、水道法検査時に必要な「給水装置性能基準に関する自己認証書」も取得しております。

セラミックバルブはドイツ製フルース社を採用。ゴムパッキンと違い、摩耗が少なくメンテナンスフリーの製品で長期間使用出来ます。

シングルレバー混合栓には、世界有数のブランド、スペインのケロックス社のカートリッジが標準装備されています。



Matilda

Primal Faucet Collection

アンティーク水栓の定番ブランド

日本の暮らしにもっとアンティークを。
こだわりとお気に入りの詰まった空間にマチルダ水栓。

マチルダは、伝統的なロマネスク様式をベースにした本格ヨーロッパスタイルの水栓金具です。

アンティーク水栓には珍しい 360 度旋回式の機構を取り入れた海外仕様のダイナミックなロングスパウト（吐水部分）は、大型洗面器をフルに活用できる機能的にも優れた使い易い蛇口です。

また、日本の水道規格に準拠して改良設計されており、日本製パーツを随所に取り入れているため耐久性と汎用性に優れ、日本の水道環境に適した仕様となっています。



HTSの水栓金具の特徴

構造について

世界水準のセラミックバルブ仕様で、パッキンレス構造を使用しています。1/4回転で開閉するスライド式で負荷が少なく、力がなくても楽に使用できる構造になっています。

水はね防止の泡沫

蛇口先端部分には、世界的有名ブランドの一つ、スイスのネオパール社の泡沫が標準装備されています。ネオパール社の泡沫は独自のハニカム構造により、水量の強弱に関わらず、軽やかで手触りの優しい感触を得ることが出来ます。

水道法適用および保証制度

日本の水道法に準じ、ISO9001等、世界の検査機関にもクリア・認証登録されており、水道法検査時に必要な「給水装置性能基準に関する自己認証書」も取得しております。ボディは全て不純物の出づらい黄銅【真鍮】で出来ており、重量感・質感ともにトップクラスの仕様です。本製品は通常使用において、水栓本体は1年間の保証付きです。

コーティング

brass製品は、【PVD】コーティングされていますので、通常使用においては、色落ち等の心配はありません。

セラミックバルブ

セラミックバルブはゴムパッキンと違い、摩耗が少なくメンテナンスフリーの製品で長期間使用出来ます。また、JODEN、マチルダ共に世界的有名ブランドのバルブが標準装備されています。

バルブメーカー

各ブランド水栓毎に、高品質のバルブメーカー製を採用しています。
JODEN水栓 ドイツ製【フルース社】
マチルダ水栓 日本製【マルハ社】 / ドイツ製【フルース社】

カートリッジ

シングルレバー混合栓には、世界有数のブランド、スペインの【ケロックス社】のカートリッジが標準装備されています。

水栓金具 Index

アンティーク水栓

単水栓

サブリーナ・エスパ (P.51)



MA14JC-PN ¥42,000
MA14JC-BB ¥42,000
MA14JC-ORB ¥47,000



MA14JL-BN ¥42,000
MA14JL-PB ¥42,000
MA14JL-ORB ¥47,000

アレキサンダー (P.53)



1PLAS ¥55,000
1PLAG ¥65,000
1PLAA ¥65,000

シスネ混合栓 (P.53)



2PLVS ¥50,000
2PLVG ¥62,000
2PLVA ¥62,000
2PCVS ¥50,000
2PCVG ¥62,000
2PCVA ¥62,000

アメイジアキッチン・エスパ (P.54)



MA27JC-CP ¥55,000
MA27JC-PB ¥65,000
MA27JC-ORB ¥75,000

アメイジアアラバトリー・エスパ (P.54)



MA26JC-BN ¥63,000
MA26JC-PB ¥64,000
MA26JC-ORB ¥74,000

クリオネ・エスパ (P.52)



MA19JL-PB ¥52,000
MA19JL-ORB ¥58,000

スワン単水栓 (P.52)



K13-13SP ¥20,000
K13-13SPB ¥20,000

ピクトリア混合栓 (P.55)



4PLVS ¥70,000
4PLVG ¥80,000
4PLVA ¥80,000
4PCVS ¥70,000
4PCVG ¥80,000
4PCVA ¥80,000

アルティメット・ハーデン (P.55)



MA500L4-PN ¥68,000
MA45JL-PB ¥68,000
MA500L4-ORB ¥68,000

スパニッシュ・キャッスル・エスパ (P.56)



MA84JL-PB ¥105,000
MA84JL-ORB ¥130,000

ピクトリア8インチ混合栓 (P.56)



8PLVS ¥86,000
8PLVG ¥98,000

混合栓
4インチ

混合栓
8インチ

モダン水栓

単水栓



ML050 ¥22,000
ML050M ¥25,000
Y50750H-13 ¥42,000
Y50750H-2T-13 ¥52,000
716-253 ¥40,000
716-253-D ¥50,000
716-255 ¥45,000
716-255-D ¥55,000

自動水栓



EY507-13 ¥84,000
EY507-MDP-13 ¥96,000
EY507-2T-13 ¥90,000
EY507-2T-MDP-13 ¥120,000

混合栓



1LTS-CP ¥50,000
1LTS-oval ¥57,000

トール立水栓



183-221 ¥55,000
183-221-D ¥65,000
MLZ553MMXE ¥51,000
MLZ553MMXE-WH ¥65,000
MLZ553MMXE-BL ¥65,000

グランデ立水栓



K475ENJVZ-2T ¥57,000
K475ENJKZ-2T ¥57,000
K475ENJVZ-2T-MDP ¥105,000
K475ENJKZ-2T-MDP ¥105,000
MKZ547MME ¥55,000
MKZ547MME-BL ¥109,000

引出ホース付き混合水栓



HT-001-CP ¥45,000
HT-001-BK ¥45,000
HT-002-CP ¥55,000
HT-002-BK ¥55,000
K37531EJV ¥55,000
K37531EJK ¥57,000
K37531EJV-MDP ¥85,000
K37531EJK-MDP ¥87,000

引出ホース付き壁出し混合水栓



シングルスプレー混合栓
ウルトラファインバブル発生装置付き (P.61)
K37532E6JV ¥62,000
K37532E6JK ¥64,000
壁出し混合栓 (P.62)
MLZ594MME ¥82,000
MLZ594MMDAHE ¥82,000
MLZ597MME ¥88,000

アンティーク水栓

優雅な曲線と素材感が高級感を醸し出すアンティークなフォルムの水栓を揃えました。
古風なレトロなフォルムでありながら、すっきりとしたデザインは幅広いシーンにお使いいただけます。

単水栓

Matilda Sabrina サブリーナ

マチルダ水栓のシンボリック存在のサブリーナシリーズ。
愛らしく優しい曲線のラインやフォルムで人気が高く、使いやすい単水栓です。

サブリーナ・エスパ



MA14JC-PN
¥42,000
ポリッシュド・ニッケル単水栓

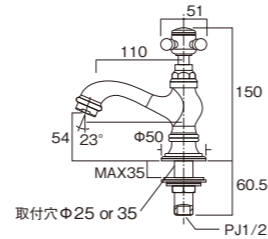


MA14JC-BB
¥42,000
ブラッシュド・ブラス単水栓



MA14JC-ORB
¥47,000
ブロンズ単水栓

材質：真鍮
取付穴：Φ25 or 35mm
天板厚：MAX35mm
泡沫吐水
※別途フレキ管1本必要(P64)



MA14JL-BN
¥42,000
ブラッシュド・ニッケル単水栓

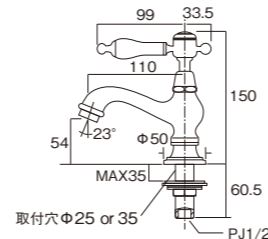


MA14JL-PB
¥42,000
ブラス単水栓



MA14JL-ORB
¥47,000
ブロンズ単水栓

材質：真鍮
取付穴：Φ25 or 35mm
天板厚：MAX35mm
泡沫吐水
※別途フレキ管1本必要(P64)



Matilda Clione クリオネ

流水漂う清らかな海に生息する流水の妖精「クリオネ」をイメージして作られた単水栓。
L字型に曲がったスパウトと吐水の真上にある操作レバーが特徴です。

クリオネ・エスパ

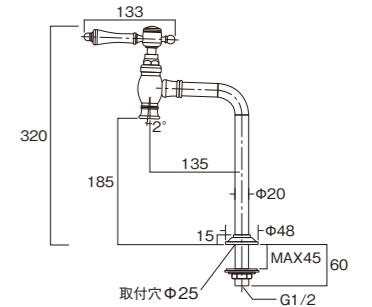


MA19JL-PB
¥52,000
ブラス単水栓



MA19JL-ORB
¥58,000
ブロンズ単水栓

材質：真鍮
取付穴：Φ25mm
天板厚：MAX45mm
泡沫吐水
※別途フレキ管1本必要(P64)



スワン単水栓

シンプルなフォルムがスワン(白鳥)を連想させる、おしゃれな単水栓です。
360°回転するスパウト(蛇口部分)が便利です。

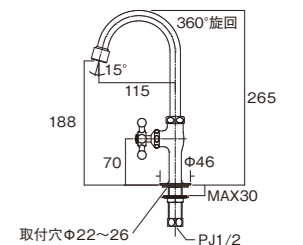


K13-13SP
¥20,000
クロム単水栓



K13-13SPB
¥20,000
ブロンズ単水栓

材質：真鍮
取付穴：Φ22~26mm
天板厚：MAX30mm
泡沫吐水
※別途フレキ管1本必要(P64)



※表示価格は2026年5月現在のメーカー希望小売価格(税別)です。※配送料はP.72「配送料金表」からご確認ください。
※各商品の承認図は弊社ホームページからご確認ください。※写真はイメージです。実際の施工方法と異なる場合がございます。印刷物と実物では色柄が異なる場合がございます。

アンティーク水栓

混合栓

JODEN Alexander アレキサンダー

個性的なデザインと、使い勝手の良さが好評な混合栓です。



1PLAS
¥55,000
クロム混合栓

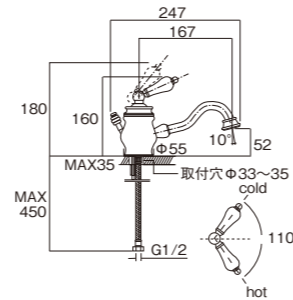


1PLAG
¥65,000
ブラス混合栓



1PLAA
¥65,000
アンティークブラス混合栓

材質：真鍮
取付穴：Φ33~35mm
天板厚：MAX35mm
付属品：フレキ管2本付
泡沫吐水



Matilda Amasia Kitchen アメジリアキッチン・エスバ

ヨーロッパアンティーク水栓の伝統的フォルムをベースにしたキッチン用ワンホール混合栓です。



MA27JC-CP
¥55,000
クロム混合栓

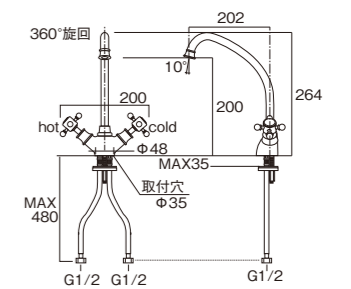


MA27JC-PB
¥65,000
ブラス混合栓



MA27JC-ORB
¥75,000
ブロンズ混合栓

材質：真鍮
取付穴：Φ35mm
天板厚：MAX35mm
付属品：フレキ管2本付
泡沫吐水



JODEN Cisne シスネ混合栓

スペイン語で「白鳥座」を意味する「cisne(シスネ)」。
シスネの混合栓です 360°回転するスパウト(蛇口部分)が便利です。



2PLVS
¥50,000
クロム混合栓

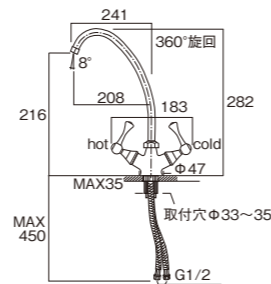


2PLVG
¥62,000
ブラス混合栓



2PLVA
¥62,000
アンティークブラス混合栓

材質：真鍮
取付穴：Φ33~35mm
天板厚：MAX35mm
付属品：フレキ管2本付
泡沫吐水



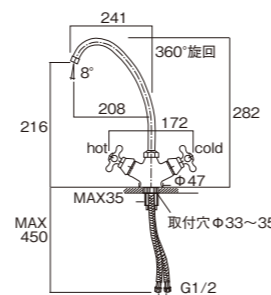
2PCVS
¥50,000
クロム混合栓



2PCVG
¥62,000
ブラス混合栓



2PCVA
¥62,000
アンティークブラス混合栓



Matilda Amasia Lavatory アメジリアラバトリー・エスバ

ヨーロッパアンティーク水栓の伝統的フォルムをベースにした洗面所用ワンホール混合栓です。



MA26JC-BN
¥63,000
ブラッシュド・ニッケル混合栓

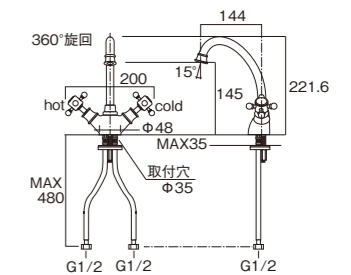


MA26JC-PB
¥64,000
ブラス混合栓



MA26JC-ORB
¥74,000
ブロンズ混合栓

材質：真鍮
取付穴：Φ35mm
天板厚：MAX35mm
付属品：フレキ管2本付
泡沫吐水



※表示価格は2026年5月現在のメーカー希望小売価格(税別)です。※配送料はP.72「配送料金表」からご確認ください。
※各商品の承認図は弊社ホームページからご確認ください。※写真はイメージです。実際の施工方法と異なる場合がございます。印刷物と実物では色柄が異なる場合がございます。

アンティーク水栓

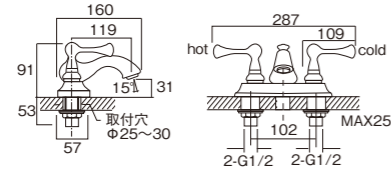
混合栓 4 インチ

JODEN Victoria ビクトリア

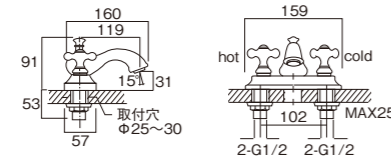
ビクトリアシリーズの蛇口部分(スパウト)固定型混合栓です。
アンティークでお洒落なデザインでありつつも、場所を取らず使いやすい混合栓です。



材質：真鍮
取付穴：Φ25~30mm
天板厚：MAX25mm
泡沫吐水
※別途フレキ管2本必要(P64)



材質：真鍮
取付穴：Φ25~30mm
天板厚：MAX25mm
泡沫吐水
※別途フレキ管2本必要(P64)

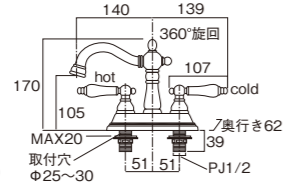


Matilda Ultimate Hearden アルティメット・ハーデン

ロマネスク調の優雅で流麗なデザインを踏襲しつつ、快適な使い心地を追求した混合栓。
スパウトが360度回転するので便利です。

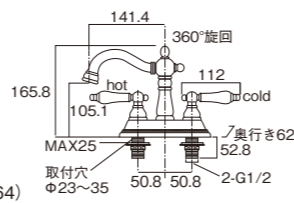


材質：真鍮
取付穴：Φ25~30mm
天板厚：MAX20mm
泡沫吐水
※別途フレキ管2本必要(P64)



MA45JL-PB

材質：真鍮
取付穴：Φ23~35mm
天板厚：MAX25mm
泡沫吐水
※別途フレキ管2本必要(P64)



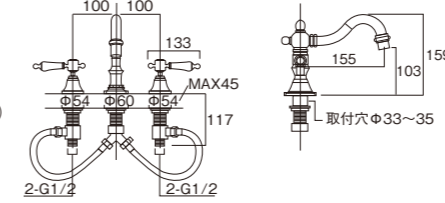
混合栓 8 インチ

Matilda Spanish Castle スパニッシュ・キャッスル

スペインの古城をイメージした8インチタイプの洗面用水栓です。大容量の洗面ボウルをフルに活用出来る360°回転式・155 mmロングスパウトが最大の特徴です。



材質：真鍮
取付穴：Φ33~35mm
天板厚：MAX45mm
泡沫吐水
※別途フレキ管2本必要(P64)

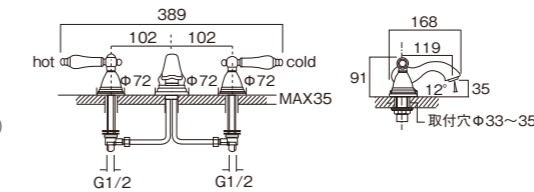


JODEN Victoria ビクトリア

ビクトリアシリーズの8インチレバータイプ混合栓です。
ハンドルはレバータイプからクロスハンドルにも変更可能です。



材質：真鍮
取付穴：Φ33~35mm
天板厚：MAX35mm
泡沫吐水
※別途フレキ管2本必要(P64)



※表示価格は2026年5月現在のメーカー希望小売価格(税別)です。※配送料はP.72「配送料金表」からご確認ください。
※各商品の承認図は弊社ホームページからご確認ください。※写真はイメージです。実際の施工方法と異なる場合がございます。印刷物と実物では色柄が異なる場合がございます。

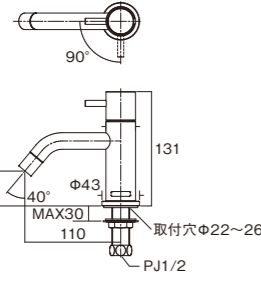
モダン水栓

単水栓

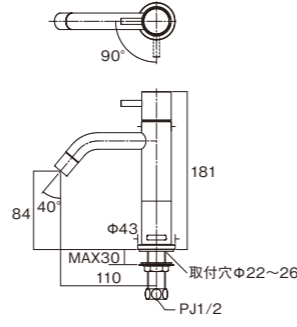
機能性の高いシルバーとブラックの水栓をセレクトしました。
直線と曲線が作り出す幾何学的なフォルムの水栓は、スタイリッシュに空間を演出します。



ML050
¥22,000
クロム単水栓



ML050M
¥25,000
クロム単水栓



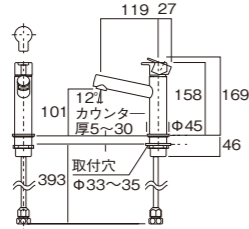
単水栓取付
アダプター
クロム
AD-35-M
¥2,100
※穴径35mmに取付用アダプター

材質：真鍮
取付穴：φ22~26mm
天板厚：MAX30mm
泡沫吐水
※別途フレキ管1本必要(P64)



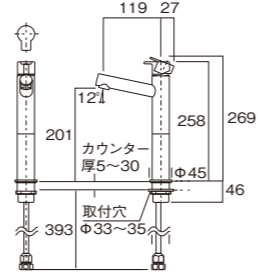
Y50750H-13
¥42,000
クロム単水栓

材質：真鍮
取付穴：φ33~35mm
天板厚：5~30mm
付属品：フレキ管1本付
泡沫吐水



Y50750H-2T-13
¥52,000
クロム単水栓

材質：真鍮
取付穴：φ33~35mm
天板厚：5~30mm
付属品：フレキ管1本付
泡沫吐水



716-253
¥40,000
クロム単水栓



単水栓取付
アダプター
クロム
780-811-CH
¥2,700

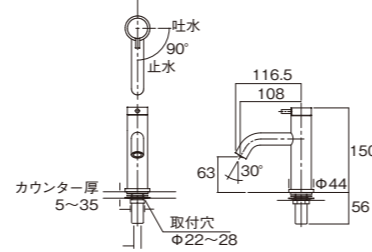


716-253-D
¥50,000
ブラック単水栓



単水栓取付
アダプター
ブラック
780-811-MD
¥3,900

材質：真鍮
取付穴：φ22~28mm
天板厚：5~35mm
泡沫吐水
※別途フレキ管1本必要(P64)

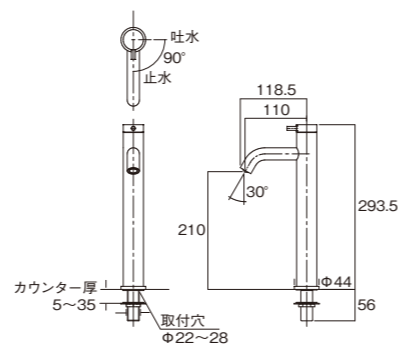


716-255
¥45,000
クロム単水栓



716-255-D
¥55,000
ブラック単水栓

材質：真鍮
取付穴：φ22~28mm
天板厚：5~35mm
泡沫吐水
※別途フレキ管1本必要(P64)



自動水栓

ハンズフリーで使用でき、感染症対策としても人気です。



EY507-13
¥84,000
クロム単水栓

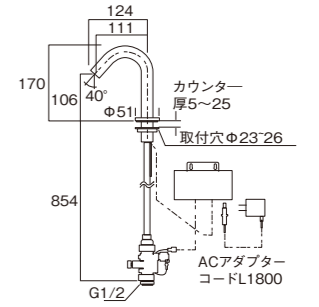


EY507-MDP-13
¥96,000
ブラック単水栓
※受注後納期2ヶ月



アダプター
R5361-C-ZA
¥1,700
※EY507をφ35~37mmに
取付用アダプター

材質：真鍮
取付穴：φ23~26mm
天板厚：5~25mm
付属品：フレキ管1本付
泡沫吐水

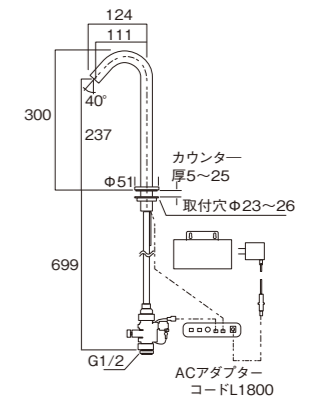


EY507-2T-13
¥90,000
クロム単水栓



EY507-2T-MDP-13
¥120,000
ブラック単水栓
※受注後納期2ヶ月

材質：真鍮
取付穴：φ23~26mm
天板厚：5~25mm
付属品：フレキ管1本付
泡沫吐水



※表示価格は2026年5月現在のメーカー希望小売価格(税別)です。※配送料はP.72「配送料金表」からご確認ください。
※各商品の承認図は弊社ホームページからご確認ください。※写真はイメージです。実際の施工方法と異なる場合がございます。印刷物と実物では色柄が異なる場合がございます。

モダン水栓

混合水栓

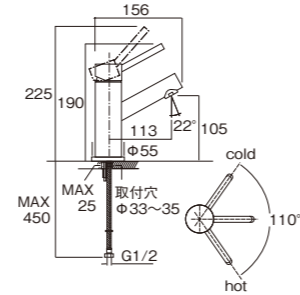
JODEN Tower タワー

スタイリッシュなデザインで使い勝手の良さが好評な混合栓です。



1LTS-CP
¥50,000
クロム混合栓

材質：真鍮
取付穴：Φ33~35mm
天板厚：MAX25mm
付属品：フレキ管2本付
泡沫吐水



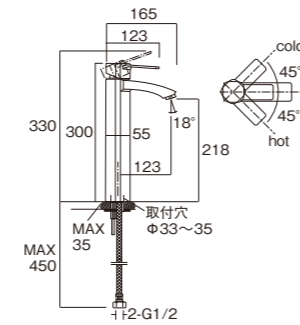
JODEN Grande グランデ

現代的な洗面スペースにマッチするトールサイズの混合栓です。



1LTLS-oval
¥57,000
クロム混合栓

材質：真鍮
取付穴：Φ33~35mm
天板厚：MAX35mm
付属品：フレキ管2本付
泡沫吐水



トール立水栓

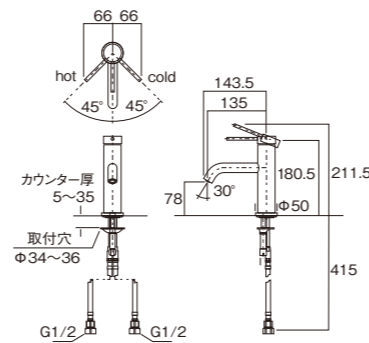


183-221
¥55,000
クロム混合栓



183-221-D
¥65,000
ブラック混合栓

材質：真鍮
取付穴：Φ34~36mm
天板厚：5~35mm
付属品：フレキ管2本付
泡沫吐水



MLZ553MMXE
¥51,000
クロム混合栓

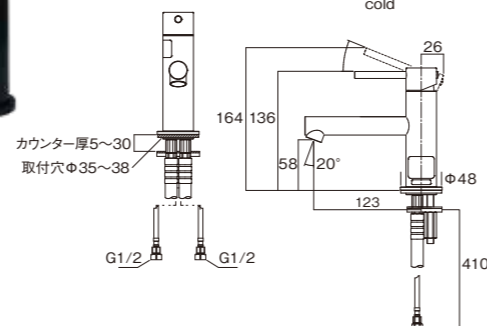


MLZ553MMXE-WH
¥65,000
ホワイト混合栓



MLZ553MMXE-BL
¥65,000
ブラック混合栓

材質：真鍮
取付穴：Φ35~38mm
天板厚：5~30mm
付属品：フレキ管2本付
泡沫吐水



グランデ立水栓

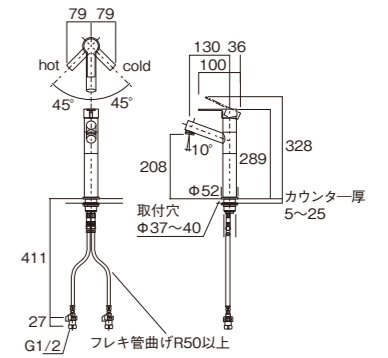


K475ENJVZ-2T
K475ENJKZ-2T*
(*寒冷地用)
¥57,000
クロム混合栓



K475ENJVZ-2T-MDP
K475ENJKZ-2T-MDP*
(*寒冷地用)
¥105,000
ブラック混合栓
※受注後納期2ヶ月

材質：真鍮
取付穴：Φ37~40mm
天板厚：5~25mm
付属品：フレキ管2本付
泡沫吐水

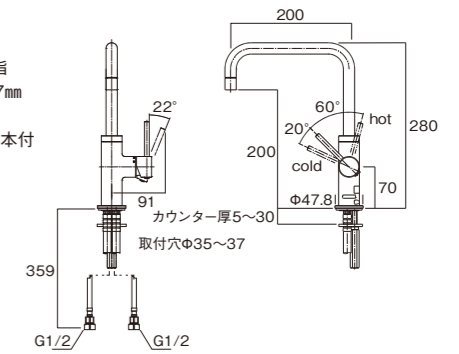


MKZ547MME
¥55,000
クロム混合栓



MKZ547MME-BL
¥109,000
ブラック混合栓

材質：真鍮、樹脂
取付穴：Φ35~37mm
天板厚：5~30mm
付属品：フレキ管2本付
泡沫吐水



※表示価格は2026年5月現在のメーカー希望小売価格(税別)です。※配送料はP.72「配送料金表」からご確認ください。
※各商品の承認図は弊社ホームページからご確認ください。※写真はイメージです。実際の施工方法と異なる場合がございます。印刷物と実物では色柄が異なる場合がございます。

モダン水栓

引出ホース付き混合水栓

LEGANCE HT-001
レガンスHT-001

引出ホース付きで、スパウト部分がよりシャープで細みのデザイン。
カートリッジタイプのパッキンを使うことにより、操作性がスムーズ。

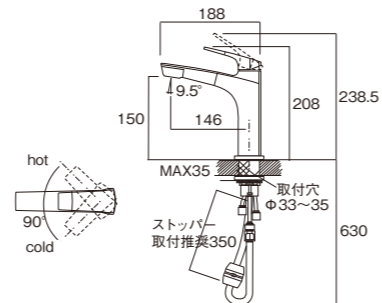


HT-001-CP
¥45,000
クロム混合栓



HT-001-BK
¥45,000
ブラック混合栓

材質：真鍮
取付穴：Φ33~35mm
天板厚：MAX35mm
付属品：フレキ管2本付
泡沫吐水



LEGANCE HT-002
レガンスHT-002

引出ホース付きで、2段階の高さ調節が可能。
シャワーと泡沫吐水の切り替えができます。

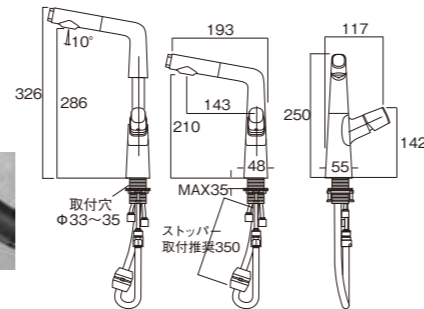


HT-002-CP
¥55,000
クロム混合栓



HT-002-BK
¥55,000
ブラック混合栓

材質：真鍮
取付穴：Φ33~35mm
天板厚：MAX35mm
付属品：フレキ管2本付
シャワー / 泡沫吐水切替



シングルスプレー混合栓 シャワー / 整流切替付き

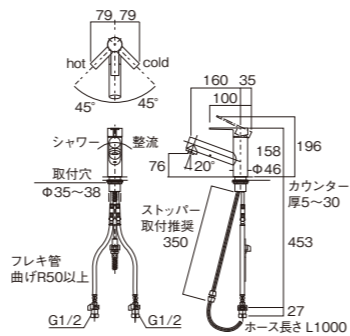


K37531EJV ¥55,000
K37531EJK* ¥57,000
クロム混合栓 (*寒冷地用)



K37531EJV-MDP ¥85,000
K37531EJK-MDP* ¥87,000
ブラック混合栓 (*寒冷地用)
※受注後納期 2ヶ月

材質：真鍮
取付穴：Φ35~38mm
天板厚：5~30mm
付属品：フレキ管2本付
シャワー / 整流切替



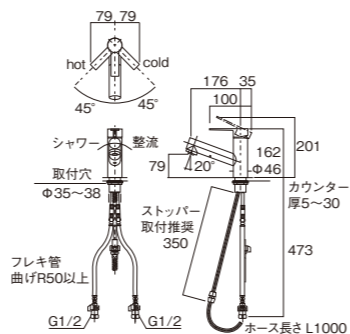
シングルスプレー混合栓 ウルトラファインバブル発生装置付き



K37532E6JV ¥62,000
K37532E6JK* ¥64,000
クロム混合栓 (*寒冷地用)



材質：真鍮
取付穴：Φ35~38mm
天板厚：5~30mm
付属品：フレキ管2本付
シャワー / 整流切替
ウルトラファインバブル機能付



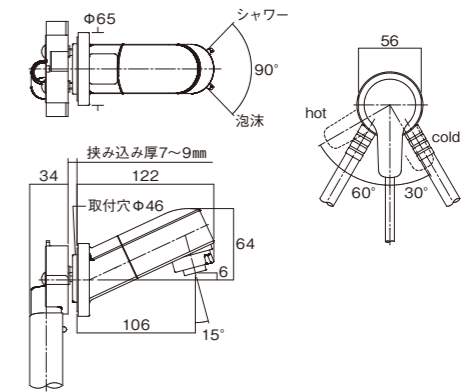
引出ホース付き壁出し混合水栓



MLZ594MME ¥82,000
MLZ594MMDAHE* ¥82,000
クロム混合栓 (*寒冷地用)

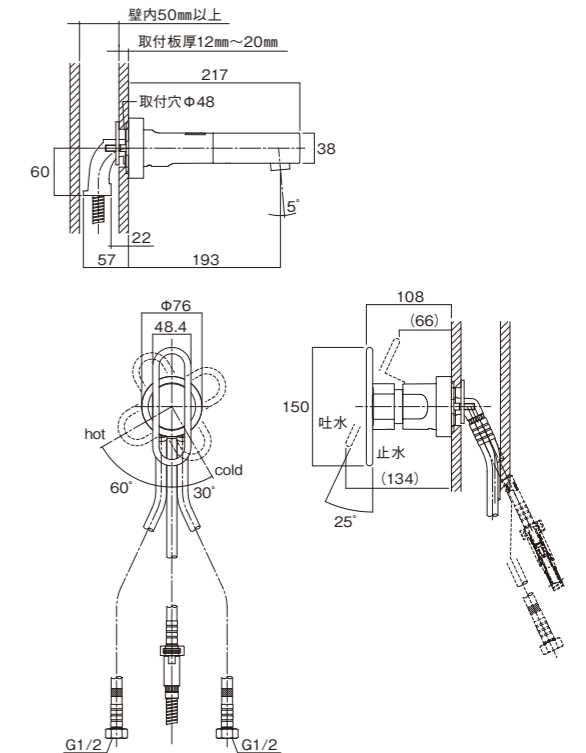


材質：真鍮
取付穴：Φ46mm
挟み込み厚：7~9mm
付属品：フレキ管2本付
シャワー / 泡沫吐水切替



MLZ597MME
¥88,000
クロム混合栓

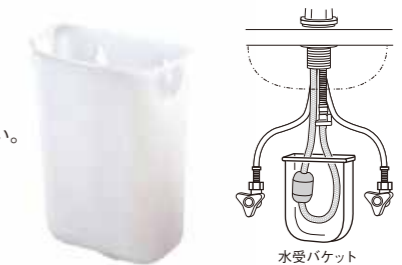
材質：真鍮
取付穴：Φ48mm
挟み込み厚：12~20mm、壁内50mm以上
付属品：フレキ管2本付
泡沫吐水



水受バケツ(別売) H790-88 ¥4,100

スパウト部分のホースを伝って水滴が落ちるのを防止します。
引出ホース付き混合水栓をご利用の際には、水滴を受ける【水受バケツ】を併せてご利用下さい。

サイズ(mm)：W170×D90×H210
材質：ポリエチレン



※表示価格は2026年5月現在のメーカー希望小売価格(税別)です。※配送料はP.72「配送料金表」からご確認ください。
※各商品の承認図は弊社ホームページからご確認ください。※写真はイメージです。実際の施工方法と異なる場合がございます。印刷物と実物では色柄が異なる場合がございます。

排水金具

プッシュ式通常タイプ

オーバーフロー有



ND-W-CP32 クロム ¥8,000
 ND-W-BN32 ブラッシュドニッケル ¥10,000
 ND-W-PB32 プラス ¥10,000
 ND-W-AB32 アンティークプラス ¥10,000
 ND-W-BK32 ブラック ¥10,000

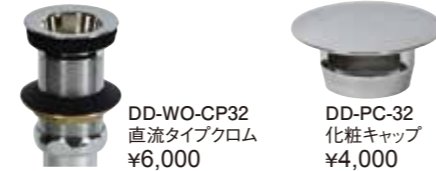
オーバーフロー無



ND-WO-CP32 クロム ¥9,000
 ND-WO-BN32 ブラッシュドニッケル ¥11,000
 ND-WO-PB32 プラス ¥11,000
 ND-WO-AB32 アンティークプラス ¥11,000
 ND-WO-BK32 ブラック ¥11,000

直流タイプ

オーバーフロー無



DD-WO-CP32 直流タイプクロム ¥6,000
 DD-PC-32 化粧キャップ ¥4,000

プッシュ式通常タイプ ヘアキャッチャー付き

オーバーフロー有



ND-W-CP32-H クロム ¥10,000
 ヘアキャッチャー

プッシュ式マッシュルームタイプ

オーバーフロー有



MSD-W-CP32 クロム ¥9,000
 MSD-W-BN32 ブラッシュドニッケル ¥11,000
 MSD-W-PB32 プラス ¥11,000
 MSD-W-ORB32 ブロンズ ¥11,000

オーバーフロー無



MSD-WO-CP32 クロム ¥10,000
 MSD-WO-BN32 ブラッシュドニッケル ¥11,500
 MSD-WO-PB32 プラス ¥11,500
 MSD-WO-ORB32 ブロンズ ¥11,500

プッシュ式セラミックタイプ

オーバーフロー有



MSD-W-WH32 艶有ホワイト ¥11,000
 MSD-W-BK32 艶消しブラック ¥11,000

オーバーフロー無



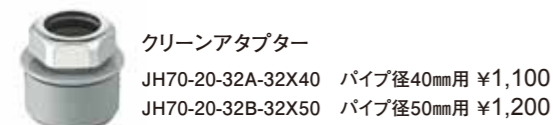
MSD-WO-WH32 艶有ホワイト ¥11,500
 MSD-WO-BK32 艶消しブラック ¥11,500

トラップ

STトラップ32



ST-CP クロム ¥8,300
 ST-PB プラス ¥19,000
 ST-ORB ブロンズ ¥19,000
 ST-BK ブラック ¥19,000



クリーンアダプター
 JH70-20-32A-32X40 パイプ径40mm用 ¥1,100
 JH70-20-32B-32X50 パイプ径50mm用 ¥1,200

PTトラップ32



PT-CP クロム ¥8,000
 PT-PB プラス ¥16,000
 PT-ORB ブロンズ ¥16,000
 PT-BK ブラック ¥16,000

給水部材

止水栓

アングル型止水栓



ASN-CP アングル型止水栓 通常タイプクロム ¥5,500
 ASH-CP アングル型止水栓 ハンドルタイプクロム ¥8,000
 AS-CP アングル型止水栓 クロム ¥11,000
 ASNK-CP アングル型止水栓 寒冷地仕様クロム ¥6,500
 ASH-PB アングル型止水栓 ハンドルタイププラス ¥14,000
 AS-PB アングル型止水栓 プラス ¥16,000
 ASH-BK アングル型止水栓 ハンドルタイプブラック ¥14,000
 AS-BK アングル型止水栓 ブラック ¥16,000

ストレート止水栓



SSN-CP ストレート止水栓 通常タイプクロム ¥9,000
 SSH-CP ハンドル型 ストレート止水栓 クロム ¥14,500
 SSH-PB ハンドル型 ストレート止水栓 プラス ¥19,000
 SSH-BK ハンドル型 ストレート止水栓 ブラック ¥19,000
 SS-CP ストレート止水栓 クロム ¥14,500
 SS-PB ストレート止水栓 プラス ¥19,000
 SS-BK ストレート止水栓 ブラック ¥19,000

フレキ管



ブレッドフレキ シルバー BF400-CP (400mm) ¥4,000
 BF600-CP (600mm) ¥4,500
 ブレッドフレキ マットブラック BF400-BK (400mm) ¥4,500
 フレキパイプ プラス FP400-PB (400mm) ¥4,500
 フレキパイプ ブラック FP400-BK (400mm) ¥4,500

商品の詳細・承認図のダウンロード

各商品の詳細サイズ、承認図は弊社HPでご確認いただけます。



<https://hokkaido-ts.com>

※表示価格は2026年5月現在のメーカー希望小売価格(税別)です。※配送料はP.72「配送料金表」からご確認ください。
 ※各商品の承認図は弊社ホームページからご確認ください。※写真はイメージです。実際の施工方法と異なる場合がございます。印刷物と実物では色柄が異なる場合がございます。

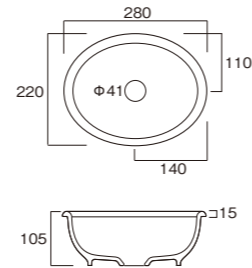
在庫限り品 手洗いボウル

ラシックS



SEB-001-Matt Black
¥22,000/台

材質 : 陶器製
サイズ(mm) : W280×D220×H105
重量 : 2.0kg
容量 : 2.0L
ボウル深さ最大 : 90mm
適合排水金具 : オーバーフロー無
付属品 : 埋込用型紙

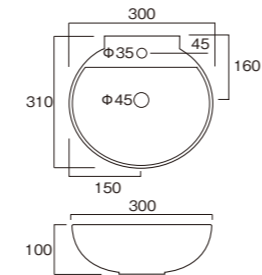


シェルS



B-250
¥28,000/台

材質 : 陶器製
サイズ(mm) : W300×D310×H100
重量 : 4.5kg
容量 : 2.4L
ボウル深さ最大 : 70mm
適合排水金具 : オーバーフロー無



在庫限り品 洗面ボウル

ペDESTアル



PD-325 (1穴) ¥46,000/セット
PD-325 (3穴) ¥46,000/セット

材質 : 陶器製
サイズ(mm) : W560×D430×H800
重量 : 17.2kg
容量 : 7.4L
ボウル深さ最大 : 145mm
適合排水金具 : オーバーフロー有
付属品 : トラップ+排水アダプター+排水プレート

※排水金具は含まれておりません。
※Pトラップの場合はご注文時に指示してください。

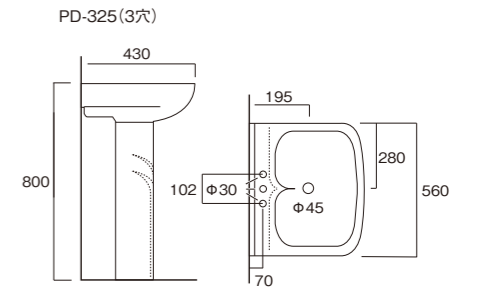
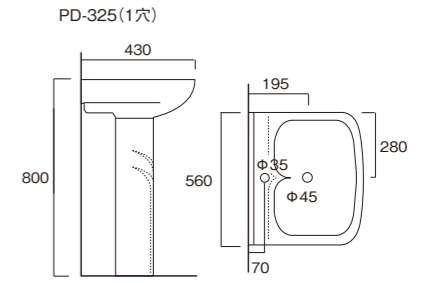
PD-325(1穴/3穴)付属品

ジャバラトラップ



排水アダプター

排水プレート



※表示価格は2026年5月現在のメーカー希望小売価格(税別)です。※この商品の発送は2梱包以上になります。配送料はP.72「配送料金表」からご確認ください。
※各商品の承認図は弊社ホームページからご確認ください。※写真はイメージです。実際の施工方法と異なる場合がございます。印刷物と実物では色柄が異なる場合がございます。
※在庫が無くなり次第廃盤となります。

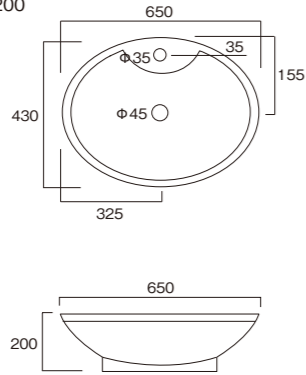
在庫限り品 洗面ボウル

ラウンディ



B-245 ¥36,000/台

材質 : 陶器製
 サイズ(mm) : W650×D430×H200
 重量 : 10.5kg
 容量 : 7.5L
 ボウル深さ最大 : 130mm
 適合排水金具 : オーバーフロー有

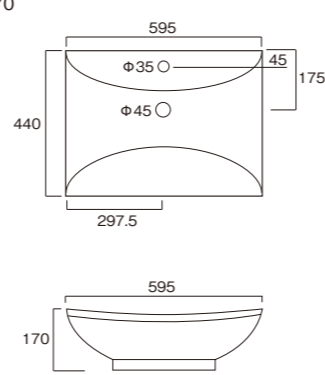


レガシー



B-244 ¥36,000/台

材質 : 陶器製
 サイズ(mm) : W595×D440×H170
 重量 : 14.8kg
 容量 : 3.5L
 ボウル深さ最大 : 110mm
 適合排水金具 : オーバーフロー有

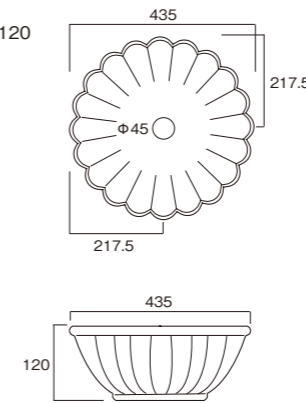


キュート



B-147 ¥34,000/台

材質 : 陶器製
 サイズ(mm) : W435×D435×H120
 重量 : 6.8kg
 容量 : 6.6L
 ボウル深さ最大 : 100mm
 適合排水金具 : オーバーフロー無

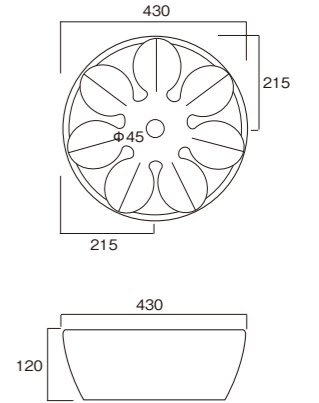


リーフ



B-148 ¥34,000/台

材質 : 陶器製
 サイズ(mm) : W430×D430×H120
 重量 : 6.0kg
 容量 : 7.6L
 ボウル深さ最大 : 100mm
 適合排水金具 : オーバーフロー無

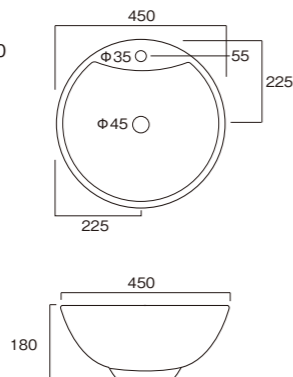


オワン M



B-252 ¥34,000/台

材質 : 陶器製
 サイズ(mm) : W450×D450×H180
 重量 : 9.5kg
 容量 : 6.4L
 ボウル深さ最大 : 135mm
 適合排水金具 : オーバーフロー有



スクエア M



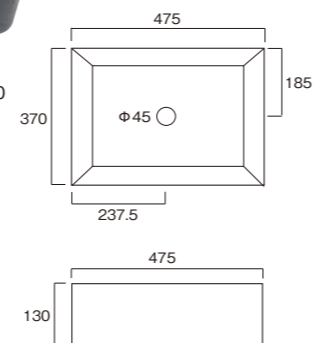
B-178
 ¥32,000/台

B-178-Marble
 ¥36,000/台



B-178-Matt Black
 ¥36,000/台

材質 : 陶器製
 サイズ(mm) : W475×D370×H130
 重量 : 10.0kg
 容量 : 12.0L
 ボウル深さ最大 : 110mm
 適合排水金具 : オーバーフロー無

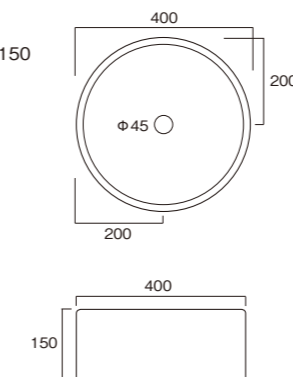


サークル



B-241 ¥32,000/台

材質 : 陶器製
 サイズ(mm) : W400×D400×H150
 重量 : 9.7kg
 容量 : 11.7L
 ボウル深さ最大 : 130mm
 適合排水金具 : オーバーフロー無

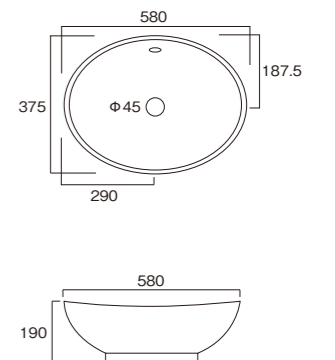


ラウンディ



B-260 ¥36,000/台

材質 : 陶器製
 サイズ(mm) : W580×D375×H190
 重量 : 10.0kg
 容量 : 5.2L
 ボウル深さ最大 : 105mm
 適合排水金具 : オーバーフロー有



※表示価格は2026年5月現在のメーカー希望小売価格(税別)です。※この商品の発送は2梱包以上になります。配送料はP.72「配送料金表」からご確認ください。
 ※各商品の承認図は弊社ホームページからご確認ください。※写真はイメージです。実際の施工方法と異なる場合がございます。印刷物と実物では色柄が異なる場合がございます。
 ※在庫が無くなり次第廃盤となります。

在庫限り品 水栓金具 単水栓

単水栓

サブリーナ



サブリーナCL
MA402L1-BN
¥26,000
ブラッシュドニッケル単水栓



サブリーナCL
MA402L1-PN
¥26,000
ポリッシュドニッケル単水栓



サブリーナ・ネオCL
MA404L1-PN
¥31,000
ポリッシュドニッケル単水栓



サブリーナ・ネオCC
MA405C1-PN
¥31,000
ポリッシュドニッケル単水栓



サブリーナCC
MA403C1-BN
¥26,000
ブラッシュドニッケル単水栓



サブリーナCC
MA403C1-PN
¥26,000
ポリッシュドニッケル単水栓



サブリーナ・ネオCC
MA405C1-PB
¥31,000
プラス単水栓



サブリーナ・ネオCC
MA405C1-ORB
¥32,000
ブロンズ単水栓

サブリーナCL / サブリーナCC
材質：真鍮
取付穴：φ25 or 35mm
天板厚：MAX35mm
泡沫吐水
※別途フレキ管1本必要 (P64)

サブリーナ・ネオCL / サブリーナ・ネオCC
材質：真鍮
取付穴：φ25 or 35mm
天板厚：MAX40mm
泡沫吐水
※別途フレキ管1本必要 (P64)

クリオネ



MA903L1-PN
¥40,000
ポリッシュドニッケル単水栓



MA903L1-PB
¥40,000
プラス単水栓



MA903L1N-ORB
¥42,000
ブロンズ単水栓

材質：真鍮
取付穴：φ25mm
天板厚：MAX30mm
泡沫吐水
※別途フレキ管1本必要 (P64)

スワンキー・ネオ



MA742L1-PN
¥30,000
ポリッシュドニッケル単水栓



MA742L1-PB
¥30,000
プラス単水栓



MA742L1-AB
¥30,000
アンティークプラス単水栓

材質：真鍮
取付穴：φ25mm
天板厚：MAX50mm
泡沫吐水
※別途フレキ管1本必要 (P64)

シスネ単水栓



1PLVS
¥30,000
クロム単水栓



1PCVS
¥30,000
クロム単水栓



1PLVG
¥38,000
プラス単水栓



1PCVG
¥38,000
プラス単水栓

材質：真鍮
取付穴：φ25~28mm
天板厚：MAX30mm
泡沫吐水
※別途フレキ管1本必要 (P64)

※表示価格は2026年5月現在のメーカー希望小売価格(税別)です。※配送料はP.72「配送料金表」からご確認ください。
※各商品の承認図は弊社ホームページからご確認ください。※写真はイメージです。実際の施工方法と異なる場合がございます。印刷物と実物では色柄が異なる場合がございます。
※在庫が無くなり次第廃盤となります。

在庫限り品 水栓金具 混合水栓

混合水栓 [1穴]

アメイジアキッチン



MA006C14K-CP ¥44,000
クロム混合栓
MA006C14K-PN ¥53,000
ポリッシュドニッケル混合栓

材質:真鍮 取付穴:φ35mm 天板厚:MAX35mm 付属品:フレキ管2本付 泡沫吐水

アメイジアラバトリー



MA006C14L-ORB ¥52,000
ブロンズ単水栓

グランデ



1LTLS-CP ¥52,000
クロム混合栓
1LTLS-AB ¥62,000
アンティークブラス混合栓

材質:真鍮
取付穴:φ33~35mm
天板厚:MAX35mm
付属品:フレキ管2本付
泡沫吐水

ベルフリークラシック



MACVF02-PN ¥47,000
ポリッシュドニッケル混合栓
MACVF02-PB ¥47,000
ブラス混合栓
MACVF02-ORB ¥47,000
ブロンズ混合栓

材質:真鍮 取付穴:φ35mm 天板厚:MAX40mm 付属品:フレキ管2本付 泡沫吐水

ベルタワークラシック



MACVF01-PB ¥48,000
ブラス混合栓

材質:真鍮
取付穴:φ35mm
天板厚:MAX30mm
付属品:フレキ管2本付
泡沫吐水

混合水栓 [3穴]

ハーデン・ネオ



MA499L4-BN ¥53,000
ブラッシュド・ニッケル混合栓

材質:真鍮
取付穴:φ25~30mm
天板厚:MAX20mm
泡沫吐水
※別途フレキ管2本必要(P64)

スパニッシュ・キャッスル



MA423C8-BN ¥78,000
ブラッシュド・ニッケル混合栓
MA423C8-ORB ¥78,000
ブロンズ混合栓

ニコラCC(ニッケル)



MA999C8-BN ¥68,000
ブラッシュド・ニッケル混合栓

材質:真鍮
取付穴:φ35mm
天板厚:MAX25mm
泡沫吐水
※別途フレキ管2本必要(P64)



MA422L8-BN ¥78,000
ブラッシュド・ニッケル混合栓
MA422L8-ORB ¥78,000
ブロンズ混合栓

材質:真鍮 取付穴:φ35mm 天板厚:MAX45mm 泡沫吐水
※別途フレキ管2本必要(P64)

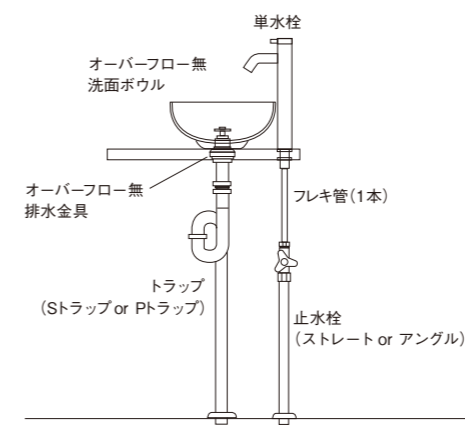
※表示価格は2026年5月現在のメーカー希望小売価格(税別)です。※配送料はP.72「配送料金表」からご確認ください。
※各商品の承認図は弊社ホームページからご確認ください。※写真はイメージです。実際の施工方法と異なる場合がございます。印刷物と実物では色柄が異なる場合がございます。
※在庫が無くなり次第廃盤となります。

ご注文・配送料金表

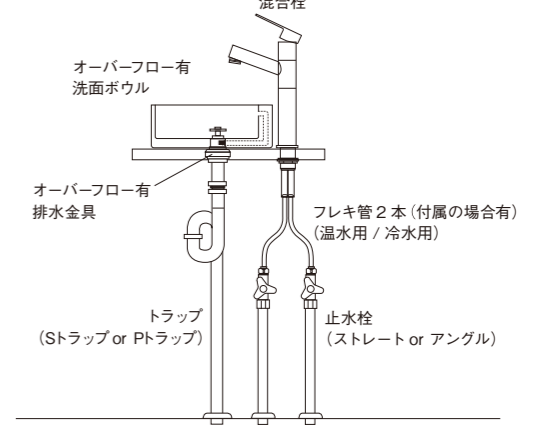
ご注文忘れはありませんか?

埋込タイプ洗面ボウルも必要パーツは同様です。

オーバーフロー無 / 単水栓の場合



オーバーフロー有 / 混合栓の場合



ご注文 ご注文はFaxかMailにて承ります

Mail : order@hokkaido-ts.com

Fax : 011-595-8702

お問合せ

011-595-8701

営業時間: 9:00~18:00 定休日: 土・日・祝日・年末年始・夏季休暇

ホームページ <https://hokkaido-ts.com>

配送料金表

料金は税別価格です。離島は別途送料となります。引き渡し方法は車上渡しとなります。

■商品配送料 ※下記価格は1梱包あたりの金額です。

区域	北海道	東北	関東	信越	北陸	中部	関西	中国	四国	九州	沖縄
		青森 秋田 岩手 宮城 山形 福島	東京 茨城 栃木 群馬 埼玉 千葉 神奈川 山梨	新潟 長野	富山 石川 福井	静岡 愛知 三重 岐阜	大阪 京都 滋賀 奈良 和歌山 兵庫	岡山 広島 山口 鳥取 島根	香川 徳島 愛媛 高知	福岡 佐賀 熊本 長崎 大分 宮崎 鹿児島	
価格	900円	1,200円	1,400円		1,500円		1,700円	2,100円		2,300円	4,200円

※カッシュS手洗い台・LEDミラー・LEDライトバー・LEDスマートライト・洗面ボウル・水栓金具・排水金具・トラップ・止水栓・フレキ管が対象となります。
※複数注文の場合は、なるべく一梱包にまとめ発送します。
※オリジナルキャビネットに関しては、都度お見積りとさせていただきます。

■ミラーキャビネット配送料 ※下記価格は1台あたりの金額です。

	北海道	東北	関東	信越	北陸	中部	関西	中国	四国	九州	沖縄
SLA-750 SLA-900	2,000円	3,000円	4,000円		4,500円		5,000円	5,500円		6,000円	15,000円
SLA-1200	2,500円	4,000円	5,000円		5,500円		6,500円	7,000円		8,000円	15,000円

商品の詳細・承認図のダウンロード

各商品の詳細サイズ、承認図は弊社HPでご確認いただけます。
在庫品に関して欠品する場合がございます。
弊社HPにて在庫の確認をお願いします。



<https://hokkaido-ts.com>

注意事項・アフターケア・保証について

価格について カatalog掲載価格には、消費税、送料は含まれておりません。価格は予告なく変更することがございます。予めご了承ください。

商品の検品・確認 出荷日より2週間経過した商品の破損、紛失につきましては対応いたしかねます。納品時の検品をお願いします。運送上のトラブルによる破損が発生した場合は、直ちに破損部および梱包状態の写真を貼付の上ご連絡をお願いします。内容を確認次第、商品の再発送をさせていただきます。

商品の返品に関して 商品の返品は原則お受けしておりません。ただし、出荷から2週間以内の在庫商品に限り、誤発注で返品交換を希望される場合は、お申しつけください。返品は、商品が返品され梱包が未開封で破損がない場合に限り、返品商品を確認後返金をさせていただきます。商品の発送は元払いをお願いします。

水栓金具商品保証 水栓金具本体は、ご購入時点から1年間の製品保証付きです。なお、保証の際に同梱の取扱説明書が必要となりますので大切に保管してください。

- (1) 取扱説明書、注意書きにしたがって正常な状態で使用していて故障した場合、取扱説明書の記載内容に基づき部品もしくは本体の無償提供をいたします。
- (2) 保証期間内でも、次の場合には有料となります。
 - ① 保証書のご提示が無い場合
 - ② 保証書にお買い上げの年月日・お客様名の記入がない、又は書換えられた場合
 - ③ 使用上の誤り、取扱説明書外の取付、または不当な修理や改造による故障・損傷
 - ④ お買い上げ後の本体の落下及び物品の落下による故障・損傷
 - ⑤ 火災・公害及震災・風水害・凍結その他天災地変などによる原因がある故障・損傷
 - ⑥ 消耗部品が損傷し取替えを要する場合
 - ⑦ 不良製品の返却が行われない場合
 - ⑧ 持込修理の対象商品を直接メーカーへ送付した場合の送料などはお客様の負担となります。
また、保証書事項に基づき、不良製品の代換品の提供を行う場合においても、代替品の交換等に関わる費用に関しましてはお客様負担となります
- (3) 保証書は日本国内において有効です。

LEDミラー保証 LEDミラーは、ご購入時点から1年間の製品保証付きです。なお、保証の際に同梱の取扱説明書が必要となりますので大切に保管してください。

- (1) 正常なご使用状態で、保証期間内に故障した場合には、無償にて商品を送付いたします。
- (2) 保証期間内でも、次の場合は有償扱いとなります。
 - ① 使用上の誤りおよび不当な修理や設置による故障および損傷
 - ② 正しい使用方法をお守りいただけなかった場合の故障および損傷
 - ③ 弊社以外の組立設置における、組立設置時の不注意または過失による故障および損傷
 - ④ 弊社以外の組立設置において、組立設置資料どおりに取付けを行わなかった場合や、分解改造などに起因する不具合
 - ⑤ 設置床面の凹凸に起因する不良や、それに伴うメンテナンス作業（扉の丁番調整など）
 - ⑥ 消耗部品が損傷し取替えを要する場合
 - ⑦ お買い上げ後の取付場所の移動による故障および損傷
 - ⑧ 天災地変など不可抗力による故障および損傷
 - ⑨ 電気製品における異常電圧、指定外の使用電源（電圧・周波数）および外部ノイズなどに起因する不具合
 - ⑩ 消耗部品（照明の管球・グローランプ・バッキン・カートリッジなど）の劣化に伴う故障および損傷
 - ⑪ 建築躯体の変形（強度不足・ゆがみ）など商品本体以外の不具合に起因する商品の不具合および表面仕上げの色あせなどの経年変化、または使用に伴う摩耗などにより生じる外観上の不具合
 - ⑫ 砂やゴミ、給水・給湯配管のサビなど、異物流入および水あかの固着に起因する不具合
 - ⑬ 海岸付近や温泉地など、地域における腐食性の空気環境・公害に起因する不具合
 - ⑭ 温泉水や井戸水など、水道法に定められた飲料水の水素基準に適合しない水を供給したことによる不具合
 - ⑮ 汚れやメッキ部品のサビ・カビなど、通常のお手入れ不足による不具合
 - ⑯ ねずみ・昆虫など動物の行為に起因する不具合
 - ⑰ 凍結による故障および損傷
 - ⑱ 材料の性質上生じるもの（木・石など自然素材を使用したもの、または自然の風合いを狙った商品の微妙な色目や表面状態のばらつきなど）
 - ⑲ タバコの火、商品を傷める薬品（有機溶剤・塩素系洗剤・強酸・強アルカリなど）の使用により発生した損傷
 - ⑳ 硫黄やアルカリ分を含む入浴剤により損傷
 - ㉑ 建物完成後、入居までの間に管理などの不備により生じたもの
 - ㉒ 仕上げキズなどで引き渡し時にお申し出がなかったもの
 - ㉓ 保証書の提示が無い場合
 - ㉔ 保証書にご購入者様情報やお買い上げ年月日など必要事項の記入の無い場合、あるいは字句が書き替えられた場合
 - ㉕ 離島または離島に準る遠隔地への出張修理を行う場合の出張に要する実費
- (3) 保証書は日本国内にて有効です。
- (4) 保証書は再発行しませんので紛失しないよう大切に保管してください。

LEDミラー / LEDライトバー / LEDスマートライト

保証期間 ・本製品の保証期間は弊社納品証発行日から1年間です。
・24時間連続使用など、1日20時間以上の長時間使用の場合は上記の半分の期間とします。
・保証期間内に取扱説明書、注意書きに従って正常な状態で使用していて故障した場合、本書記載内容に基づき部品もしくは本体の無償提供致します。
・お買い上げ日から下記の期間内に故障した場合には販売店もしくは販売元にお問合せ下さい。
・なお、保証の際には本書が必要となりますので大切に保管してください。

保証の免責事項 保証期間内でも次の場合は原則として有償とさせていただきます。

- (1) 使用上の誤りおよび不当な修理や改造による故障および損傷
- (2) お買い上げ後の取付場所の移設、輸送落下などによる故障および損傷
- (3) 火災、地震、水害、落雷、その他天災事変、異常電圧、指定外の使用電源（電圧、周波数）などによる故障および損傷
- (4) 車両、船舶などに搭載された場合に生ずる故障および損傷
- (5) 施工上の不備に起因する故障や不具合
- (6) 法令、取扱説明書で要求される保守点検を行わないことによる故障およびおおよび損傷
- (7) 日本国外での使用による故障および損傷
- (8) 屋外での使用による故障および損傷

その他 ・商品の改良に伴い、予告なしに変更する場合がございます。ご了承ください。
・商品の色合い、色、絵柄などはカatalog画像とは若干異なる場合がございます。
・洗面ボウルに関して、サイズには公差がございますので若干個体差があります。
・イメージ写真は、掲載商品と異なる場合がございます。

La Seek

HTS Selection Vol.16

株式会社 北海道トレーディングサービス

〒003-0869 北海道札幌市白石区川下2525-1

TEL.011-595-8701 FAX.011-595-8702

info@hokkaido-ts.com

<https://hokkaido-ts.com>

