

## 5・お手入れ方法

**注意** ① お手入れの際は、安全のため必ず電源を切ってください。

- ・明るく安全に使用していただくため、定期的(6ヵ月に1度程度)に清掃、点検をしてください。
- ・汚れを落とす場合は、うすめた中性洗剤をやわらかな布にしみこませ、固く絞ってから汚れをふき取ってください。
- ・仕上げに、きれいな水をやわらかな布にしみこませ、固く絞ってから洗剤をふき取ってください。中性洗剤以外のものを使用した場合、変色、強度低下による破損の原因になります。



## 6・保証

### ■保証期間

本製品の保証期間は弊社納品証発行日から1年間です。

24時間連続使用など、1日20時間以上の長時間使用の場合は、上記の半分の期間とします。

保証期間内に取扱説明書、注意書きに従って正常な状態で使用していて故障した場合、本書記載内容に基づき部品もしくは本体の無償提供を致します。

お買上げ日から下記の期間内に故障した場合には、販売店もしくは販売元にお問合せ下さい。

なお、保証の際に本書が必要となりますので大切に保管してください。

### ■保証の免責事項

保証期間内でも次の場合は原則として有償とさせていただきます。

- (1) 使用上の誤りおよび不当な修理や改造による故障および損傷
- (2) お買上げ後の取付場所の移設、輸送、落下などによる故障および損傷
- (3) 火災、地震、水害、落雷、その他天災事変、異常電圧、指定外の使用電源(電圧、周波数)などによる故障および損傷
- (4) 車両、船舶などに搭載された場合に生ずる故障および損傷
- (5) 施工上の不備に起因する故障や不具合
- (6) 法令、取扱説明書で要求される保守点検を行わないことによる故障および損傷
- (7) 日本国外での使用による故障および損傷

品番		お買上げ日※	保証期間
		年 月 日	1年
お客様※	ご住所		
	お名前	様	
販売店※	ご住所		
	店名	電話番号	

本書は記載内容の範囲で保証させていただくことを約束するものです。

保証期間内に故障が発生した場合は、故障状況を明記し、お買上げ販売店に本書を提示の上ご依頼ください。

お買上げ年月日、品番などの記入漏れがある場合には無効となります。

記入の無い場合は、お買上げ店にお申し付けください。

廃棄処分について 廃棄の処分の際は、必ず専門業者に依頼してください。

発売元

株式会社 北海道トレーディングサービス  
https://hokkaido-ts.com

〒003-0869 北海道札幌市白石区川下2525-1  
Tel:011-595-8701 Fax:011-595-8702

## LED ライトバー 施工説明書 / 取扱説明書

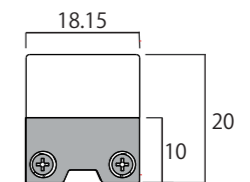
株式会社 北海道トレーディングサービス

このたびは、弊社製品をご採用頂き、ありがとうございます。取付作業前に本書をお読みのうえ、正しく取付・接続をして下さい。取付・接続に不備があると落下、火災、感電の原因になります。取付後は本書をいつでも取り出せるよう保管してください。

## 1・品番及び外観・寸法・仕様

品番	L寸法(mm)	定格消費電力	定格入力電圧
LB-745-3000K	745	7.45W	DC12V
LB-745-5000K	745	7.45W	
LB-895-3000K	895	8.95W	
LB-895-5000K	895	8.95W	
LB-1195-3000K	1195	11.95W	
LB-1195-5000K	1195	11.95W	
LB-1495-3000K	1495	14.95W	
LB-1495-5000K	1495	14.95W	
LB-1645-3000K	1645	16.45W	
LB-1645-5000K	1645	16.45W	

製品寸法図



※コードの長さ:1000mm

※発光色、明るさはLEDの特性上ばらつきがあります。

## 2・安全上のご注意

施工・使用される前に、この「安全上のご注意」をよくお読みの上正しくご使用ください。



**警告** 死亡または重傷を負う恐れがある内容を示します。

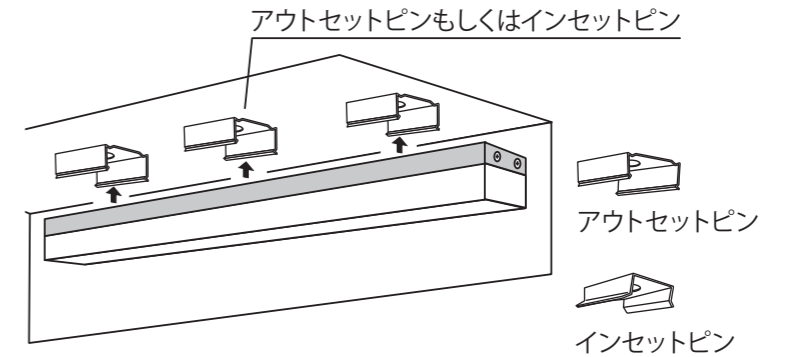
- ❗ コネクターの付いていない電線同士をつなげる工事は必ず電機工事店(有資格者)に依頼してください。
- ⊘ 本来の使用目的と異なる使用方法や、本書で指定する以外の方法による取付はしないでください。
- ⊘ ガソリン、可燃性スプレーなどの引火性雰囲気、酸などの腐食性雰囲気のある場所で使用しないでください。火災、漏電などの原因となります。
- ⊘ 雨、水滴のかかる場所、湿度の高い場所や粉じんなどが飛び交う場所では使用しないで下さい。漏電や火災の原因となります。
- ⊘ 取付け、取外し、掃除作業を行う場合は電源を必ず切ってください。火災、感電、故障の原因となります。
- ⊘ 本製品を紙や布、断熱材で覆ったりしないでください。故障、火災の原因となります。
- ⊘ 本製品の分解、改造はしないでください。感電、火災、故障の原因となります。
- ⊘ 異常を感じたら、ただちに電源を切り、販売店・電気工事店にご相談ください。火災、感電の原因となります。
- ⊘ モルタルやコンクリートに接触するような場所、本製品が金属に接触した状態で電解質(水など)がかかる場所など金属が腐食するような場所での使用は避けてください。

**注意** 軽傷を負うことや、物的損失が発生する内容を示します。

- ❗ 電源装置は指定品を指定の出力(灯数)以内で使用してください。
- ⊘ 本製品の電線を引っ張ったり、潰したり、傷を付けたりしないでください。故障の原因となります。また、電線にはストレスがかからないように、たるませるなど余裕を持たせてください。
- ⊘ 本製品に塗料などを塗らないでください。加熱、破損の原因となります。
- ⊘ 点灯中に電源を直視しないでください。目を痛めたり、視力障害の原因となります。
- ❗ 使用済みの製品はその地域の自治体が指定する方法で廃棄してください。
- ⚠ 光源部分の交換はできません。

## 3・設置方法

アウトセットピンもしくはインセットピンを、タッピングビスで木下地に取付けます。その後本体をはめ込み設置します。

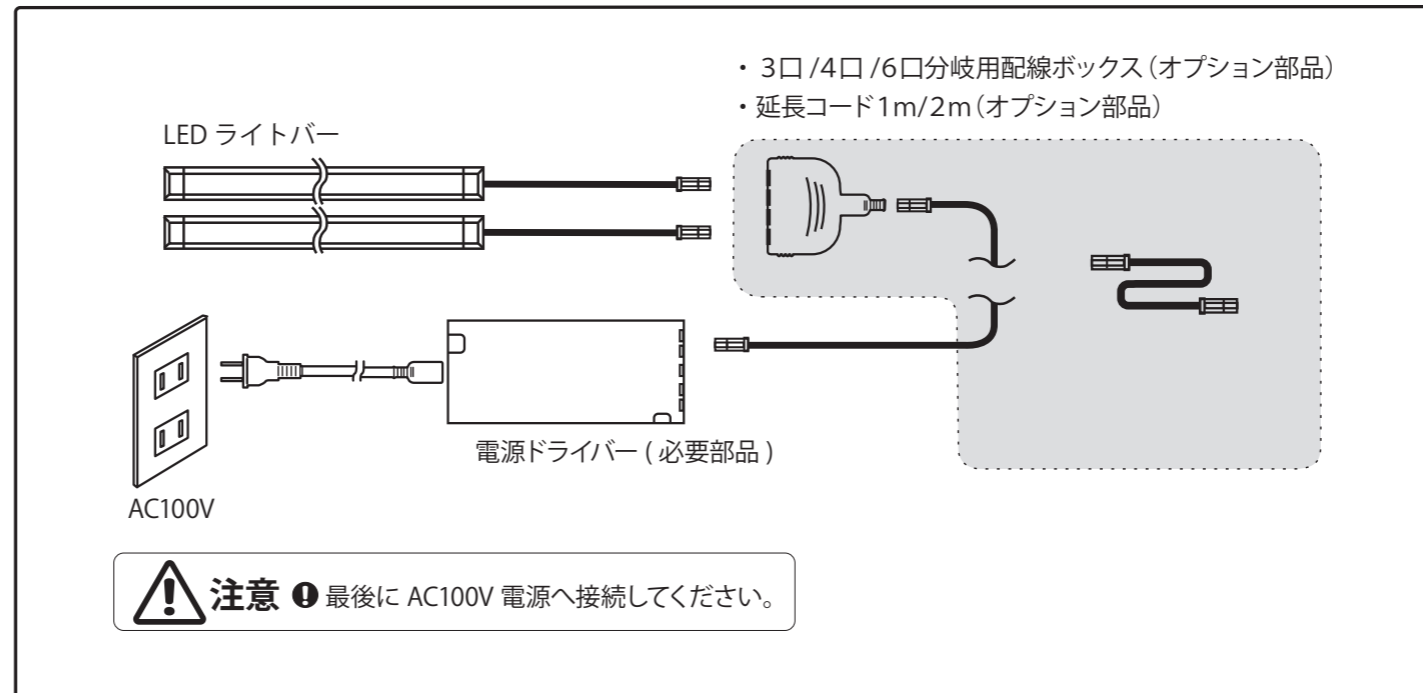


## 4・接続方法

下記のような方法で結線してください。

- 注意**
- ❗ 本製品は専用の電源ドライバー(別売品)を接続して指定の出力以内で使用してください。
  - ❗ LEDライトバーを電源ドライバーへ接続してください。
  - ⊘ 通電中はコネクターを着脱しないでください。LEDライトの故障の原因となります。
  - ⚠ 本製品の最大接続灯数は電源ドライバー容量により異なります。
  - ⊘ 延長コードを2本以上連結すると、LEDライトが暗くなる場合があります。

結線例 ※ 部分部分はオプション部品です。

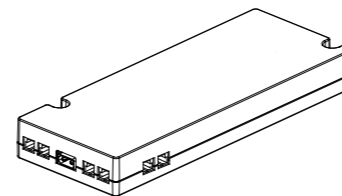


## 別売品一覧

[ 必要部品 ]

電源ドライバー

品番	W容量	定格入力電圧
DD-40W-12V	40W	AC100V~240V
DD-60W-12V	60W	
DD-100W-12V	100W	



※電源ドライバーの容量は×90%までを目安にご使用ください。上記数値を超えて使用しますと電源ドライバーに負荷が掛かり、故障の原因となります。

[ オプション部品 ]

分岐用配線ボックス

品番	品番
3口分岐用配線ボックス	WF-JB-10-123
4口分岐用配線ボックス	WF-JB-10-124
6口分岐用配線ボックス	WF-JB-10-126

※6口以上必要な場合

延長コード

品番	品番
延長コード 1m品	WF-1000
延長コード 2m品	WF-2000

