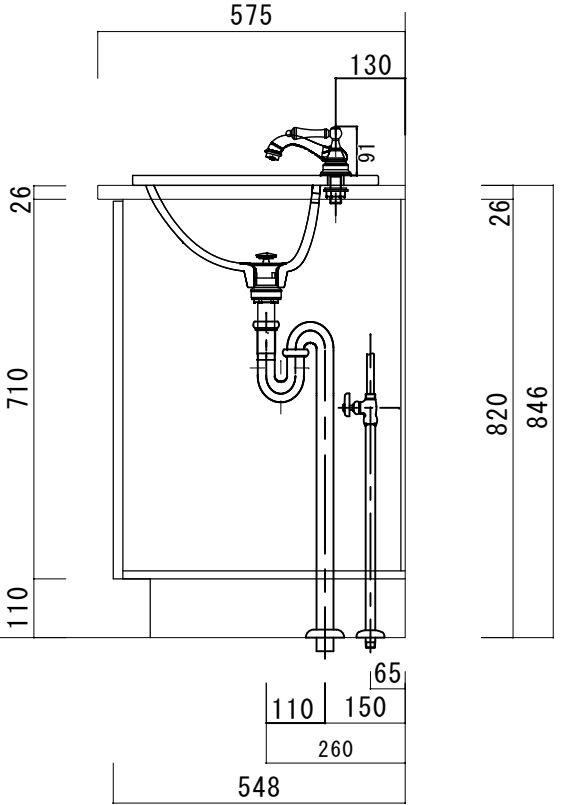
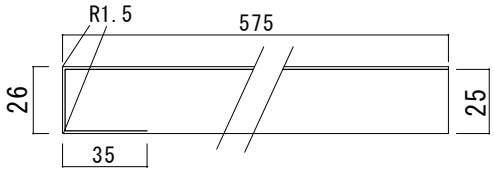


ポストフォームカウンター	
カウンターサイズ	W1055L
カウンター材種	メラミンカウンター
キャビネット	ホホワイト塗装orトリュフ塗装
ポウル	ラシック B-004 (3穴)
水栓 セット	JODEN 4PLVS/4PLVG/4PLVA
排水 トラップ	通常タイプ プッシュ式0F有 + Sトラップ
キャビネット ツマミ	別途選択
備考	
ポストフォームカウンターVVA形状	



575

846

26
820

H T S Selection

DATE	2024. 09. 01	UPDATE		PROJECT	
DRAWER	A				

TITLE
オリジナル洗面詳細図 W1055L

SCALE
A3 1:10

No. S4
R4 FS-1055L