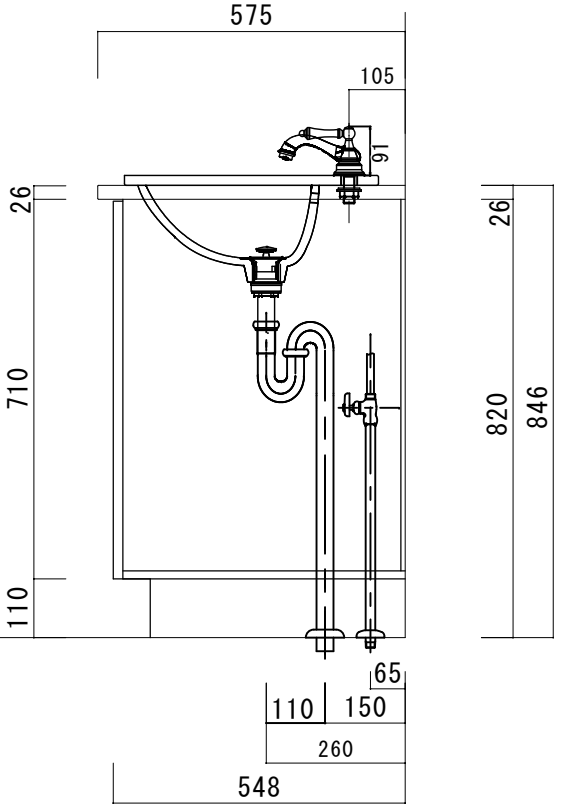


ポストフォームカウンター	
カウンターサイズ	W1055L
カウンター材種	メラミンカウンター
キャビネット	ホホワイト塗装orトリュフ塗装
ボウル	ラシック B-006 (3穴)
水栓 セット	JODEN 4PLVS/4PLVG/4PLVA
排水 トラップ	通常タイプ プッシュ式0F有 + Sトラップ
キャビネット ツマミ	別途選択
備考	

ポストフォームカウンターVVA形状



HTS Selection

DATE	2024. 09. 01	UPDATE		PROJECT	
DRAWER	A				

TITLE  
オリジナル洗面詳細図 W1055L

SCALE  
A3 1:10

No. S4  
R4 FS-1055L