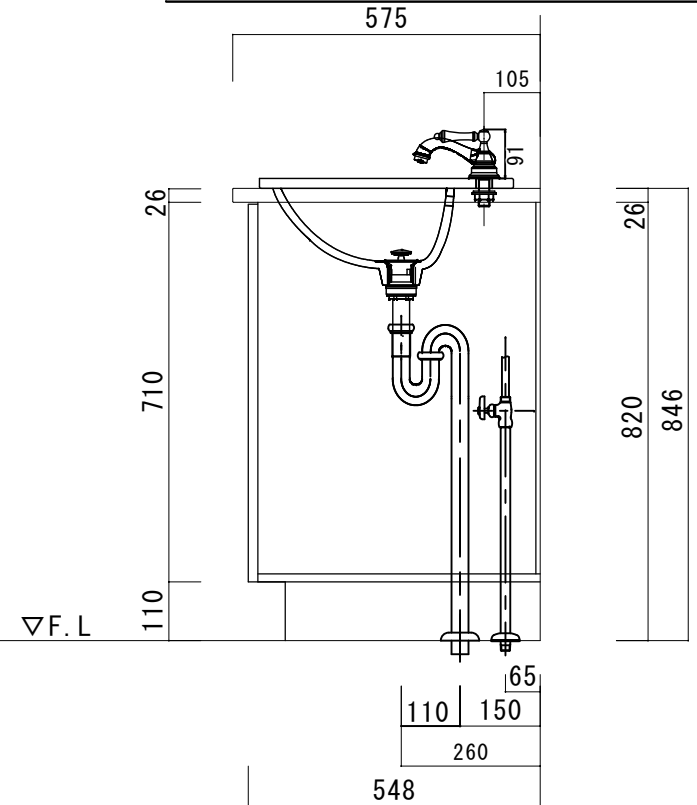


ポストフォームカウンター	
カウンターサイズ	W1500 (2ボウル)
カウンター材種	メラミンカウンター
キャビネット	ホワイ塗装orトリュフ塗装
ボウル	ラシック B-006 (3穴)
水栓セット	JODEN 4PLVS/4PLVG/4PLVA
排水トラップ	通常タイプ プッシュ式0F有 + Sトラップ
キャビネットツマミ	別途選択
備考	

ポストフォームカウンターVVA形状



575

846

26  
820

H T S Selection

DATE 2024. 09. 01

DRAWER A

UPDATE

PROJECT

TITLE

オリジナル洗面詳細図 W1500

SCALE

A3 1:10

No. S9

R8 FS-1500