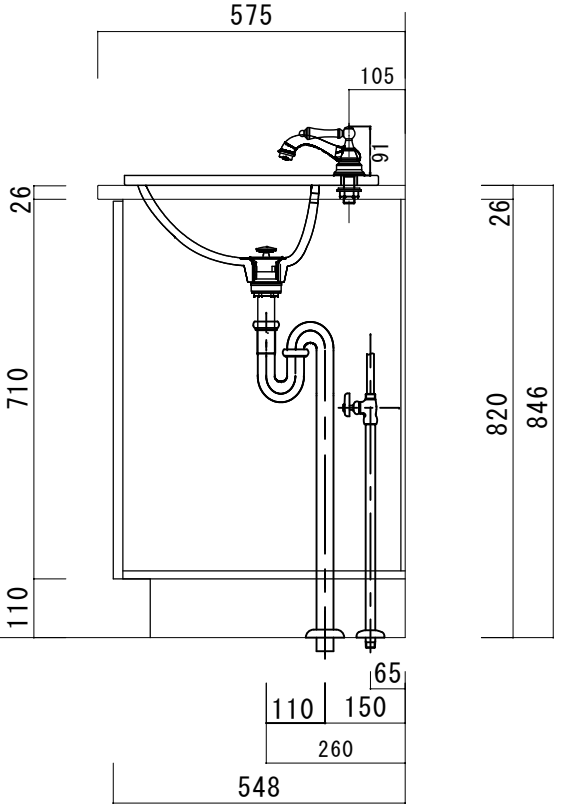
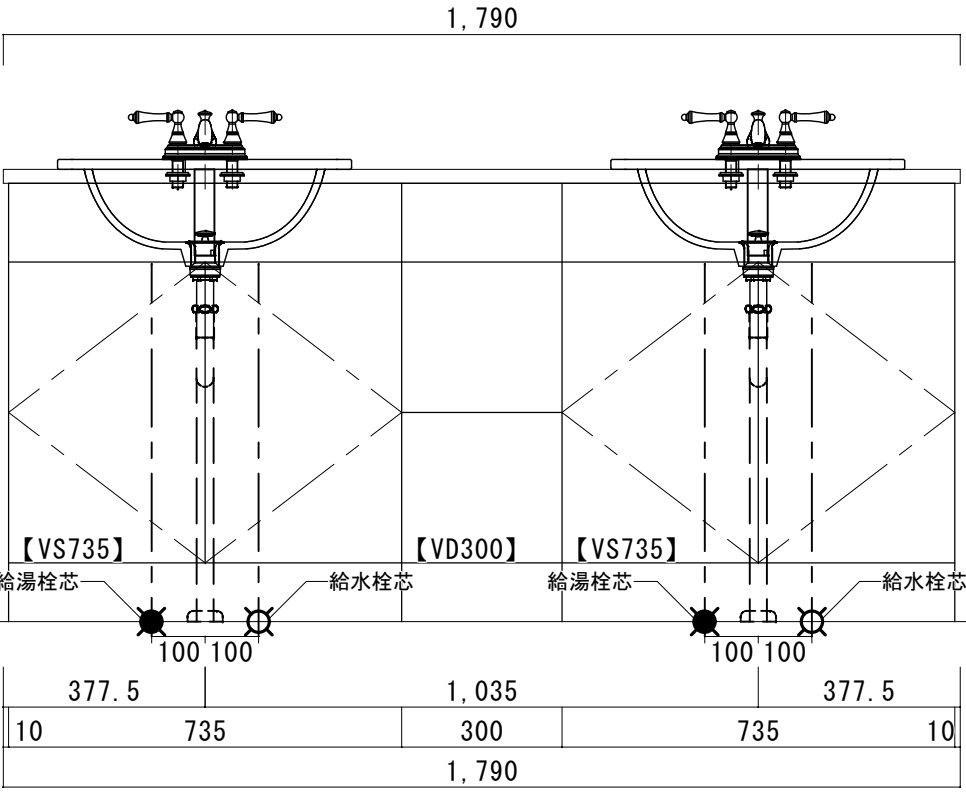
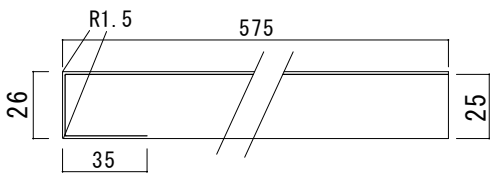


ポストフォームカウンター	
カウンターサイズ	W1790 (2ボウル)
カウンター材種	メラミンカウンター
キャビネット	ホホワイト塗装orトリュフ塗装
ボウル	ラシック B-006 (3穴)
水栓 セット	JODEN 4PLVS/4PLVG/4PLVA
排水 トラップ	通常タイプ プッシュ式0F有 + Sトラップ
キャビネット ツマミ	別途選択
備考	
ポストフォームカウンターVVA形状	



575

846  
820  
26

H T S Selection

DATE	2024. 09. 01	UPDATE		PROJECT	
DRAWER	A				

TITLE

オリジナル洗面詳細図 W1790

SCALE  
A3 1:10

No. S10  
R FS-1790