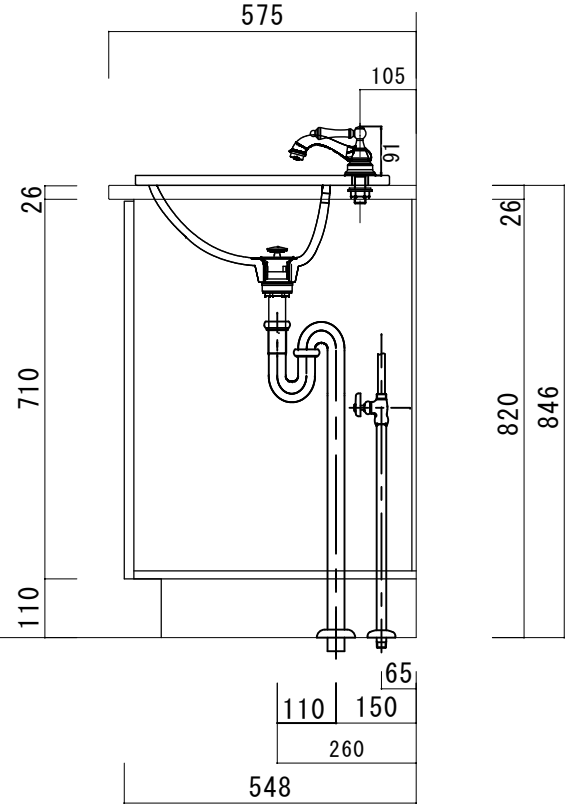


| ポストフォームカウンター | |
|--------------|-------------------------|
| カウンターサイズ | W910L |
| カウンター材種 | メラミンカウンター |
| キャビネット | ホワイ塗装orトリュフ塗装 |
| ポウル | ラシック B-006 (3穴) |
| 水栓 セット | JODEN 4PLVS/4PLVG/4PLVA |
| 排水 トラップ | 通常タイプ プッシュ式0F有 + Sトラップ |
| キャビネット ツマミ | 別途選択 |
| 備 考 | |

ポストフォームカウンターVVA形状



575

846

H T S Selection

| | | | | | |
|--------|--------------|--------|--|---------|--|
| DATE | 2024. 09. 01 | UPDATE | | PROJECT | |
| DRAWER | A | | | | |

| | | | | | |
|-------|------------------|-------|---------|--------|---------|
| TITLE | オリジナル洗面詳細図 W910L | SCALE | A3 1:10 | No. S2 | 4 -910L |
|-------|------------------|-------|---------|--------|---------|