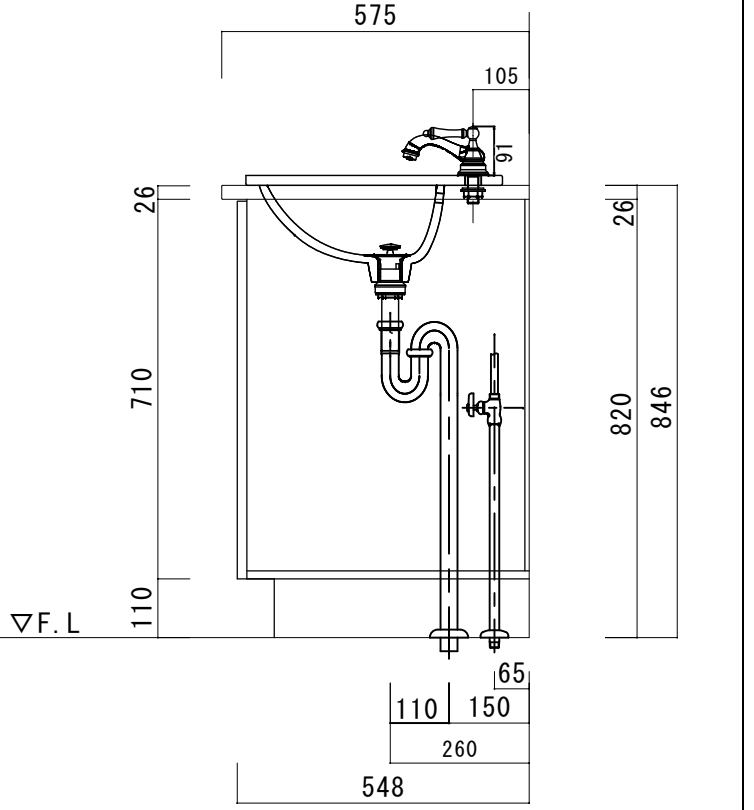


ポストフォームカウンター

カウンターサイズ	W1250 (Wall to wallタイプ)
カウンター材種	メラミンカウンター
キャビネット	ホホワイト塗装orトリュフ塗装
ポウル	ラシック B-010 (3穴)
水栓セット	JODEN 4PLVS/4PLVG/4PLVA
排水トラップ	通常タイプ プッシュ式0F有 + Sトラップ
キャビネットツマミ	別途選択
備考	

ポストフォームカウンターVVA形状



HTS Selection

DATE	2024. 09. 01	UPDATE	
DRAWER	A		

PROJECT

TITLE
オリジナル洗面詳細図 W1250
Wall to Wallタイプ

SCALE
A3 1:10

No. S8
R4 FS-1250