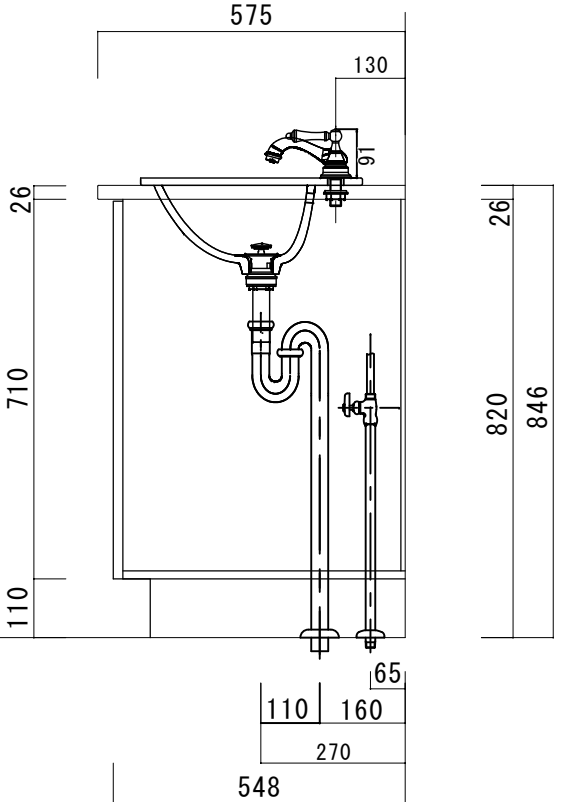
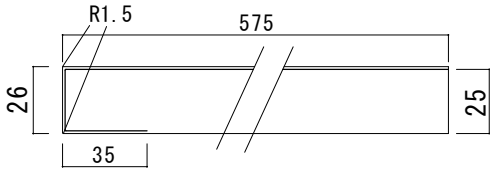


ポストフォームカウンター	
カウンターサイズ	W755
カウンター材種	メラミンカウンター
キャビネット	ホワイ塗装orトリュフ塗装
ポウル	ラシック B-012 (3穴)
水栓 セット	JODEN 4PLVS/4PLVG/4PLVA
排水 トラップ	通常タイプ プッシュ式0F有 + Sトラップ
キャビネット ツマミ	別途選択
備考	
ポストフォームカウンターVVA形状	



575

846

26

10

H T S Selection

DATE 2024.09.01

DRAWER A

UPDATE

PROJECT

TITLE

オリジナル洗面詳細図 W755

SCALE

A3 1:10

No. S1

R4 FS-755