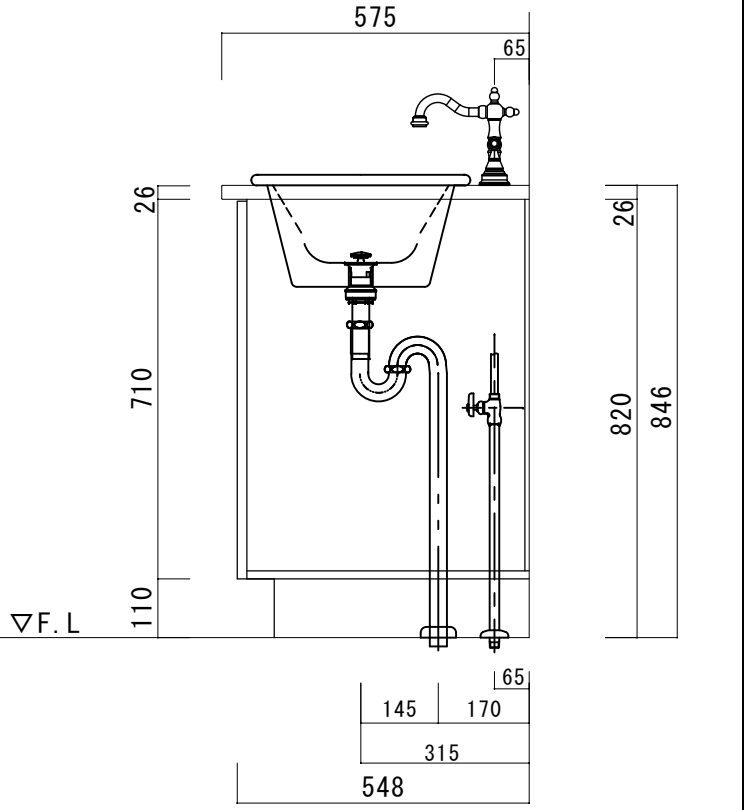


| ポストフォームカウンター | |
|--------------|-------------------------|
| カウンターサイズ | W1250 (Wall to wallタイプ) |
| カウンター材種 | メラミンカウンター |
| キャビネット | ホホワイト塗装orトリュフ塗装 |
| ポウル | ラシック HCL-1010-B |
| 水栓 セット | ハデン (各色) |
| 排水 トラップ | 通常タイプ プッシュ式OF有 + Sトラップ |
| キャビネット ツマミ | 別途選択 |
| 備考 | |

ポストフォームカウンターVVA形状



H T S Selection

| | | | |
|--------|--------------|--------|--|
| DATE | 2024. 09. 01 | UPDATE | |
| DRAWER | A | | |

PROJECT

TITLE
オリジナル洗面詳細図 W1250
Wall to Wallタイプ

SCALE
A3 1:10

No. S8
R4 FS-1250