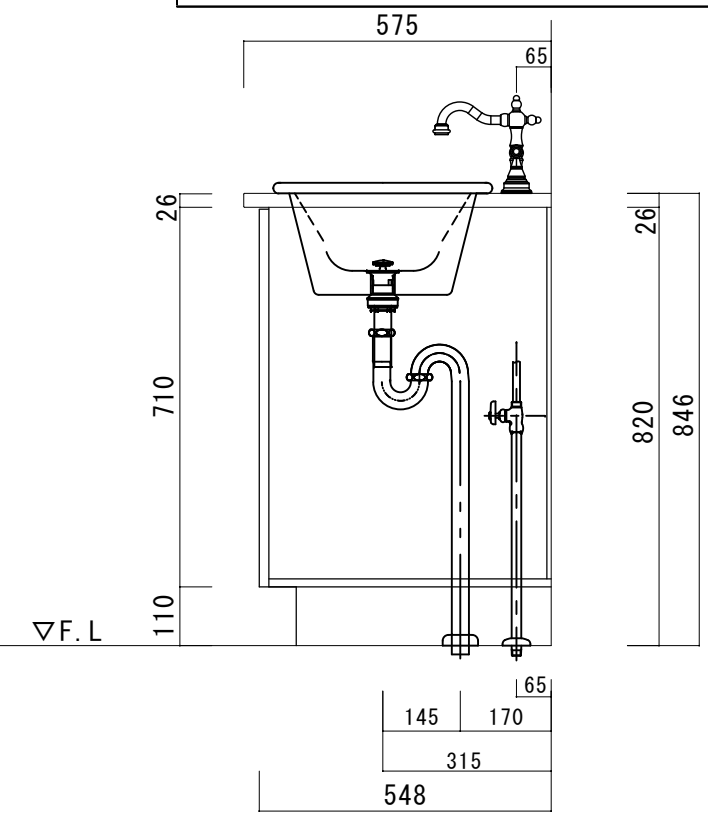
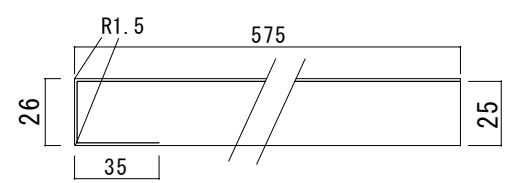


ポストフォームカウンター	
カウンターサイズ	W755
カウンター材種	メラミンカウンター
キャビネット	ホワイ塗装orトリユフ塗装
ポウル	ラシック HCL-1010-B
水栓 セット	ハデン (各色)
排水 トラップ	通常タイプ プッシュ式OF有 + Sトラップ
キャビネット ツマミ	別途選択
備考 ポストフォームカウンターVVA形状	



H T S Selection	DATE	2024. 09. 01	UPDATE	PROJECT	TITLE	SCALE	No. S1
	DRAWER	A			オリジナル洗面詳細図 W755	A3 1:10	R4 FS-755