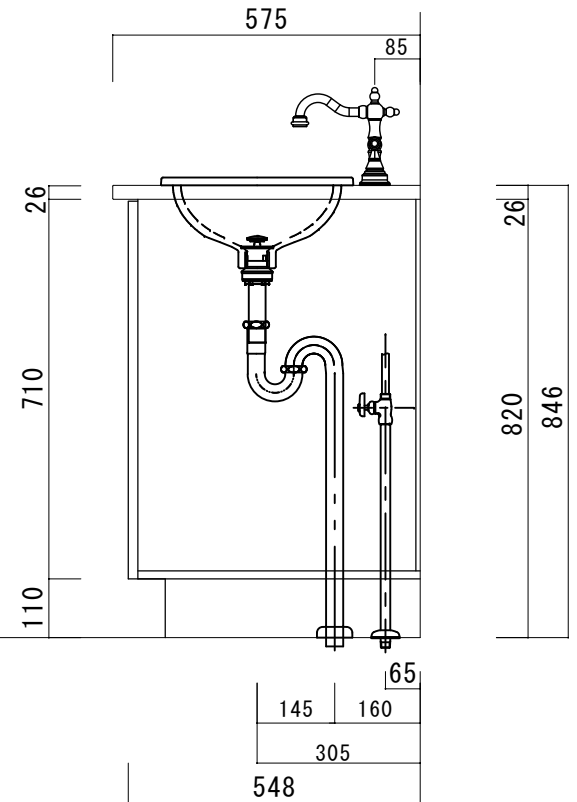


ポストフォームカウンター	
カウンターサイズ	W1500 (2ボウル)
カウンター材種	メラミンカウンター
キャビネット	ホワイ塗装orトリュフ塗装
ボウル	ラシック HCL-1020
水栓 セット	ハーデン (各色)
排水 トラップ	通常タイプ プッシュ式OF有 + Sトラップ
キャビネット ツマミ	別途選択
備考	

ポストフォームカウンターVVA形状



575

846

26
820

H T S Selection

DATE 2024. 09. 01

DRAWER A

UPDATE

PROJECT

TITLE

オリジナル洗面詳細図 W1500

SCALE

A3 1:10

No. S9

R8 FS-1500