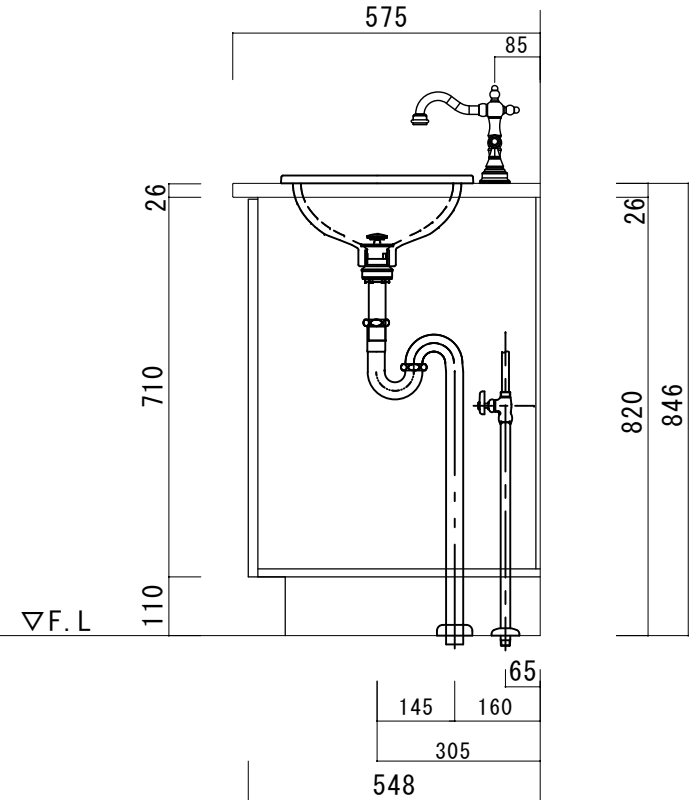
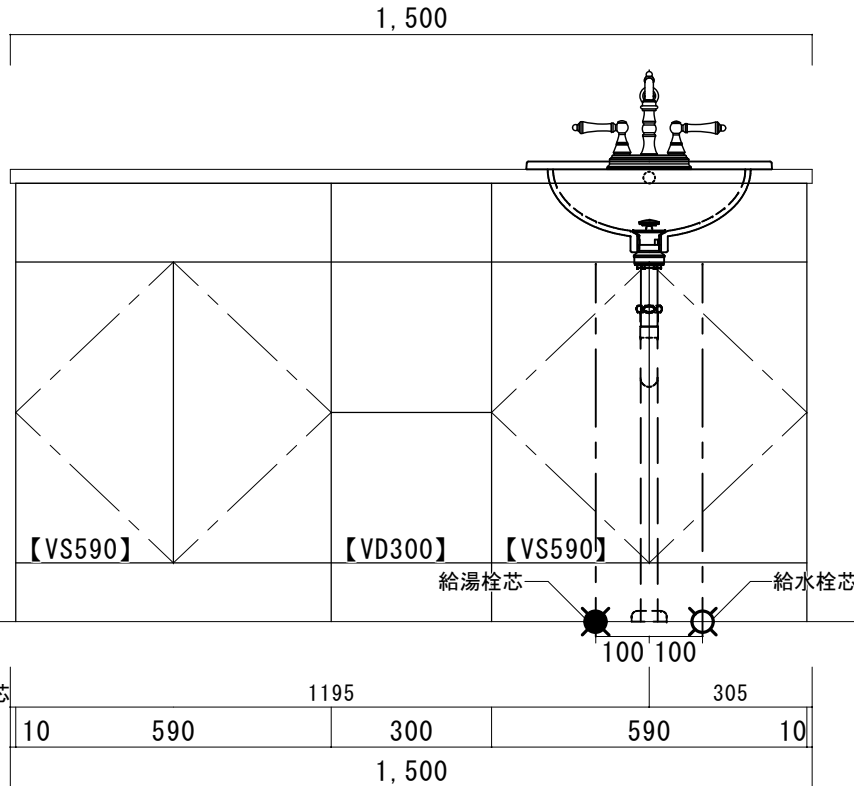
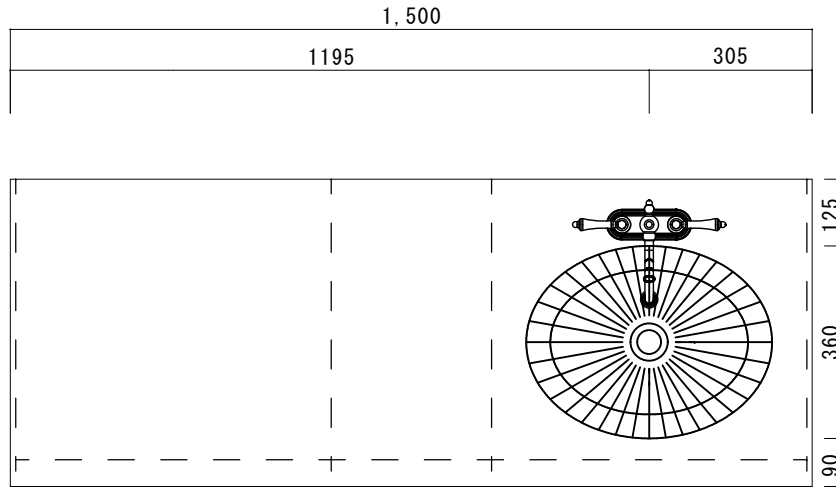
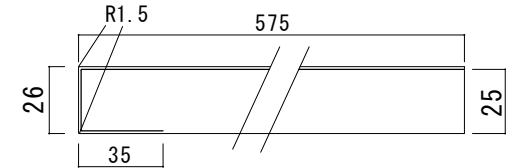


ポストフォームカウンター

| | |
|-----------|------------------------|
| カウンターサイズ | W1500R |
| カウンター材種 | メラミンカウンター |
| キャビネット | ホワイ塗装orトリュフ塗装 |
| ボウル | ラシック HCL-1020 |
| 水栓セット | ハーデン (各色) |
| 排水トラップ | 通常タイプ プッシュ式OF有 + Sトラップ |
| キャビネットツマミ | 別途選択 |
| 備考 | |

ポストフォームカウンターVVA形状



575

846

820

26

排水芯

1195

300

590

305

1,500

100 100

給湯栓芯

給水栓芯

【VS590】

【VD300】

【VS590】

▽F.L

110

710

26

26

548

305

145 160

65

846

26

85

575