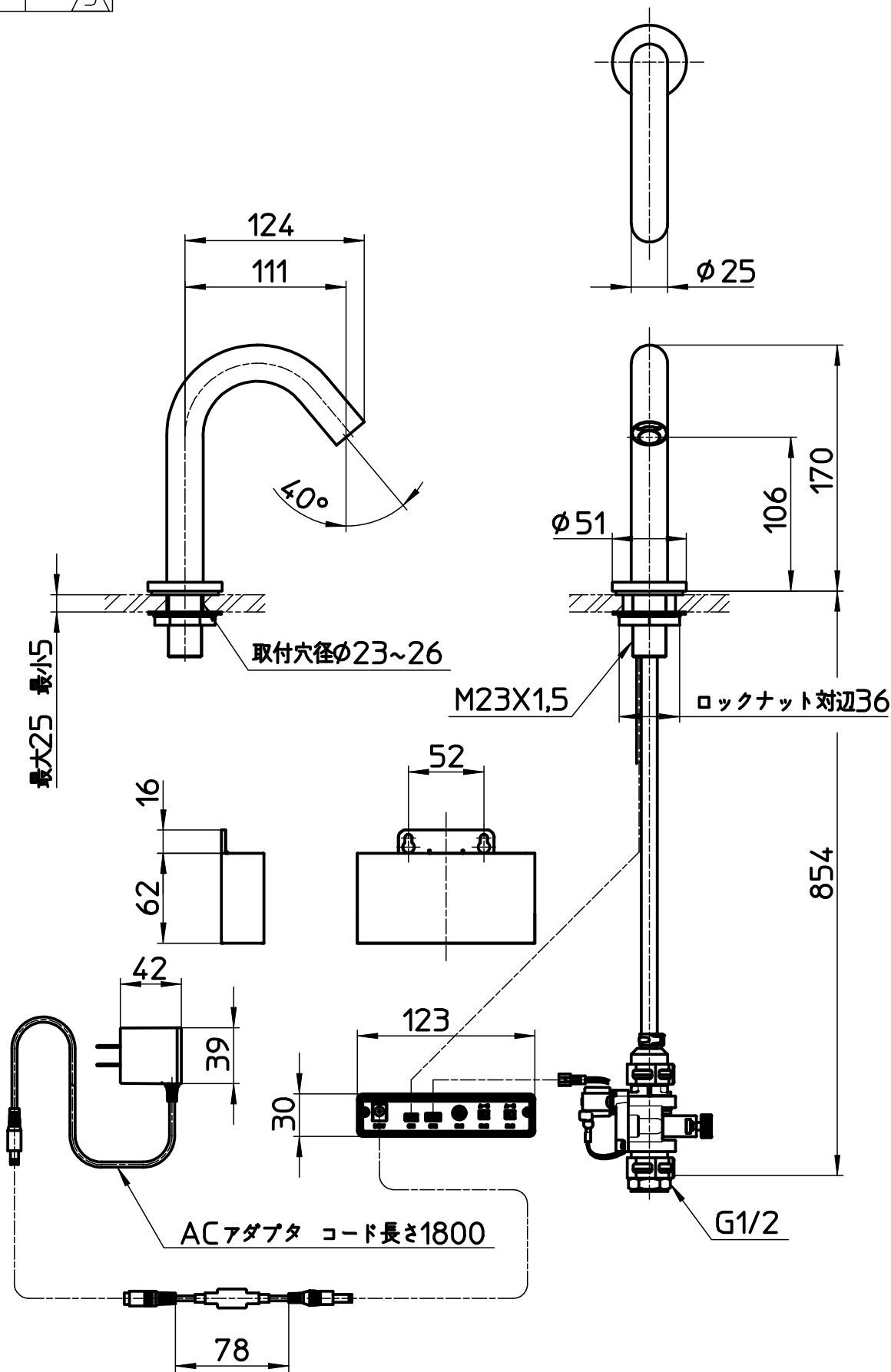


図番

3



備考	JIS 吐水口は固定式						
品名	自動水栓	尺度	承認	検図	製図	設計	第三角法
品番	EY507-13	1:4	24・5・15	24・5・15	24・5・10	21・4・19	SANEI 株式会社