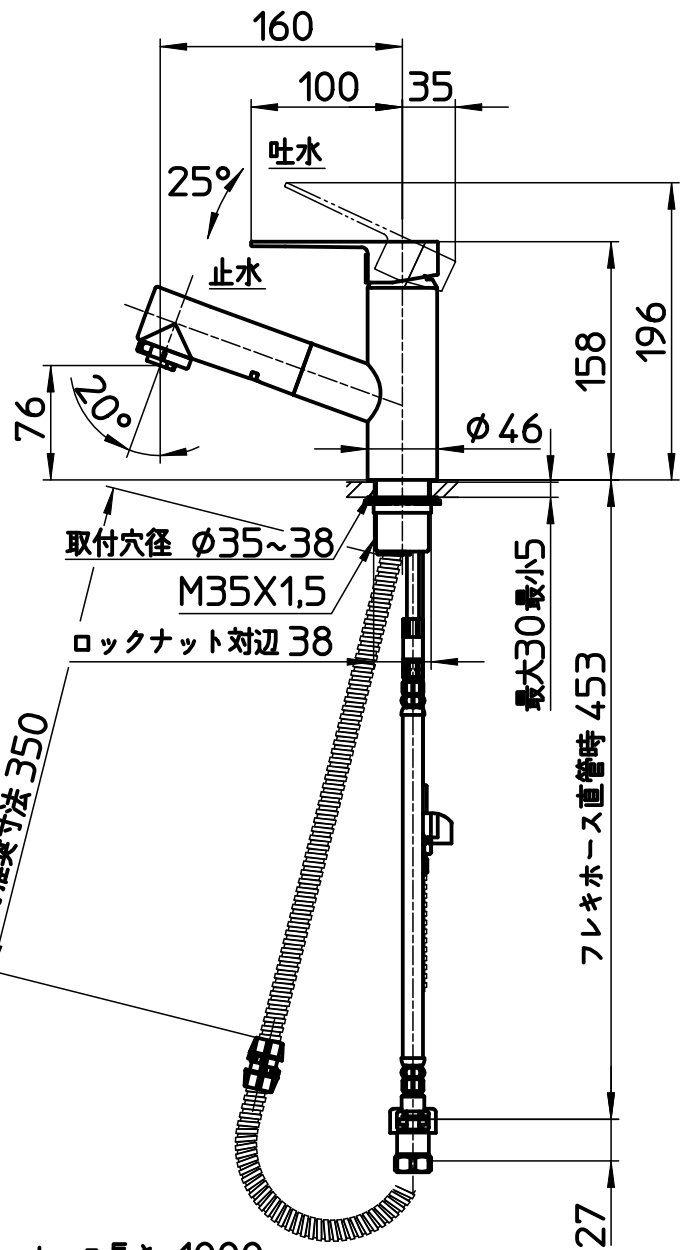
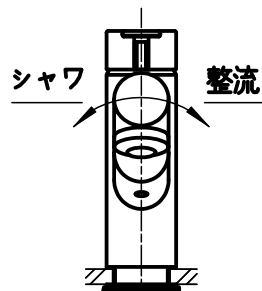
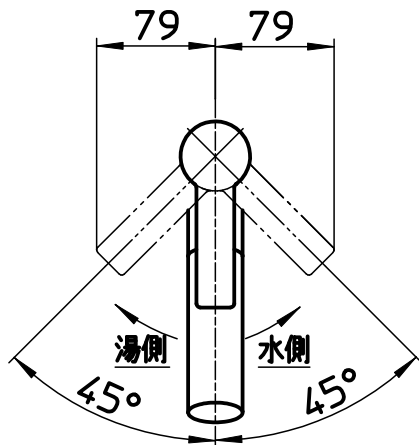


図番



フレキホース曲げ半径R50以上

G1/2

取付穴径 $\phi 35 \sim 38$
M35X1.5
ロックナット対辺 38

ストッパー
取付推奨寸法 350

最大30最小5

フレキホース直管時 453

ホース長さ 1000

備考	JIS、節湯C1 吐水口は固定式						
品名	シングルスプレー 混合栓(洗髪用)	尺度	承認	検図	製図	設計	第三角法
品番	K37531EJV	1:5	23・5・22	23・5・16	23・5・15	22・3・3	SANEI 株式会社