

Slim L mirror cabinet

# スリム L ミラーキャビネット

SL-900 / SL-1200

## 取扱説明書（保証書付）

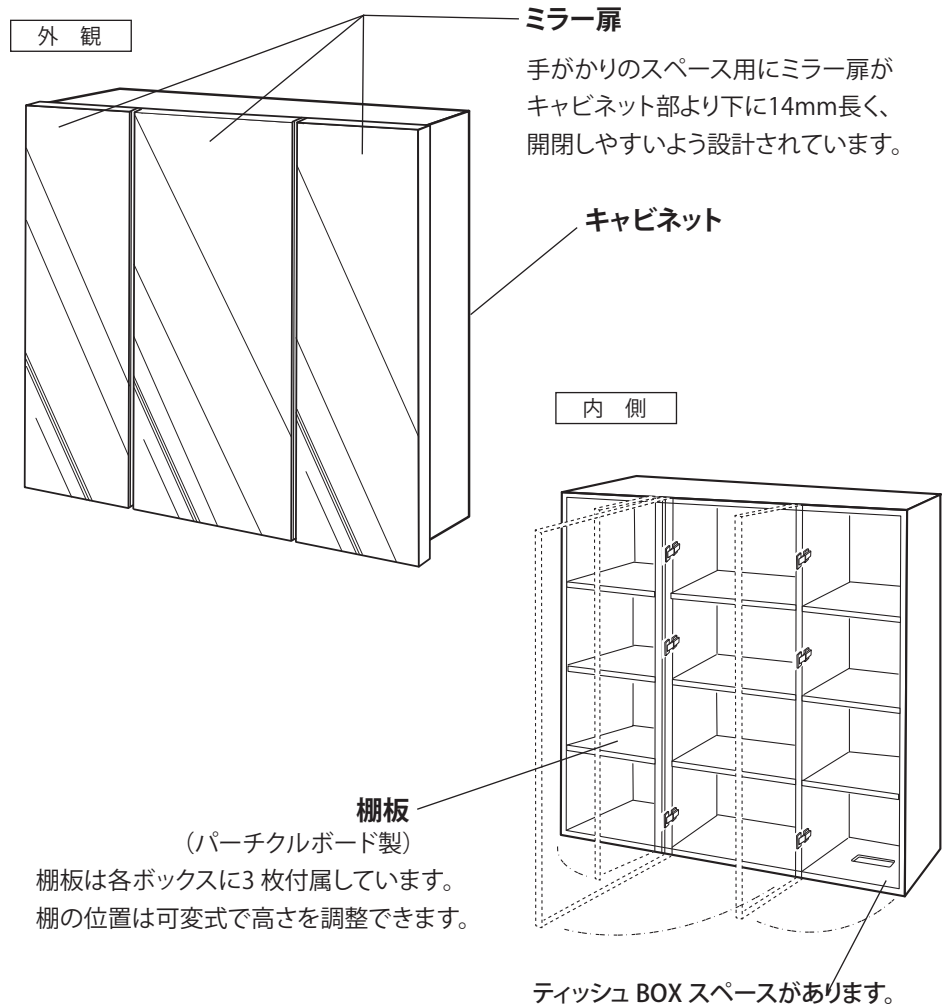
この取扱説明書をよくお読みのうえ、正しく安全にお使いください。

株式会社 北海道トレーディングサービス  
Hokkaido Trading Service

### 1 各部の名称

#### スリムLミラーキャビネット

※ 図はSL-900 (W900mmサイズ)



#### ● 製品サイズ・重量

製品名	全幅	重量	耐荷重
SL-900	900mm	36kg	耐荷重については、下記の重量をお守りください。 ●棚板1枚につき4kgまで ●スリムLミラーキャビネット全体で30kgまで
SL-1200	1200mm	48kg	

#### ● 耐荷重

### 安全上のご注意

施工・使用される前に、この「安全上のご注意」をよくお読みの上、正しくご使用ください。施工内容の種類を、次の絵表示で区分し、説明しています。

- ⚠️ 気をつけていただきたい「注意」を表します。
- ❗️ 必ず実行していただく「強制」を表します。
- 🚫 してはけない「禁止」を表します。

ここに示した注意事項は、状況によって重大な結果(傷害、物損)に結びつくおそれがあります。必ずお守りください。

### ⚠️ 警告 死亡または重傷を負うおそれがあります。

- 🚫 ● 分解・改造はしないでください。思わぬ事故の原因になることがあります。
- のせすぎたり、重たい物を一か所に集中させないで平均して乗せてください。変形するおそれがあります。
- ❗️ ● 本体を設置する際は水平・垂直のレベルを出してから施工を行ってください。最終仕上りが悪くなり、安全性にも影響します。

### ⚠️ 注意 障害を負うことや物的損害が発生するおそれがあります。

- ❗️ 扉が傾いたりガタついたときは、丁番のネジを締めなおしてください。破損やケガをするおそれがあります。
- 🚫 浴室内など、高湿場所への設置はおやめください。
- ⚠️ 扉にぶら下がったり、大きく開けすぎたりしないでください。破損やケガをするおそれがあります。
- 🚫 本体に水をかけたり、水ぶきはしないでください。木が水を含み傷むおそれがあります。水で濡れた場合はすぐに拭き取ってください。
- 🚫 ものをぶつけるなど、ミラーへ衝撃を与えないでください。破損やケガをするおそれがあります。
- ❗️ 棚板に規定重量以上の物を入れないでください。商品の歪み、破損・落下の原因になることがあります。
- 🚫 本体内部での電気製品のご使用はおやめください。発熱により故障や火災の原因になることがあります。
- ❗️ 組立設置完了後は、がたつきやゆりみのないことを必ず確認してください。落下しケガをするおそれがあります。
- ❗️ 据付施工・調整時には必ず作業用手袋を着用してください。ケガをするおそれがあります。
- ❗️ 設置の仕上げに使用する溶剤・その他薬品類は、各注意表示に従って正しくお使いください。誤った使い方をすると、人体に影響が出たり、使用部材の損傷や劣化の原因になることがあります。
- ❗️ ミラー扉に頭をぶつけないよう注意してください。ケガをするおそれがあります。
- ❗️ 三面鏡をご使用の場合は、隣合う鏡扉を同時に開けないでください。扉同士が接触して破損し、ケガをするおそれがあります。
- ❗️ 壁に不陸がある場合は、必ず壁を施工しなおしてください。

### 2 キャビネット

#### ● お手入れ方法

汚れている場合は布またはスポンジに薄めた中性洗剤をつけて汚れを落としてください。次に水を含んだ布で洗剤を拭き取り、乾いた布でから拭きしてください。隅にたまったゴミはブラシで取除いてください。汚れを放置しているとシミやカビの原因になりますので早めにお手入れください。

### 3 扉（ミラー裏面）

#### ● お手入れ方法

普段のお手入れは柔らかい布でから拭きしてください。汚れている場合は布またはスポンジに薄めた中性洗剤をつけて汚れを落としてください。次に水を含んだ布で洗剤を拭き取り、必ず乾いた布でから拭きしてください。

⚠️ ● 扉やボックスが濡れた場合は、乾いた布で拭き取ってください。

- 金属たわしや粒子の粗い粉末クレンザー類を使用しないでください。(キズがつくおそれがあります)
- 漂白剤、硫酸、塩酸などは絶対に使用しないでください。(変色や光沢が無くなるおそれがあります)
- 家具用ワックス、シンナーなどの有機溶剤は使用しないでください。(変形や変色のおそれがあります)
- 塗装面にセロテープ、ガムテープを貼らないでください。(剥がした後、汚れが残るおそれがあります)

### 4 ミラー

#### ● お手入れ方法

ガラス用クリーナーや中性洗剤を塗布した柔らかい布で拭き取ってください。トップに残った洗剤は固く絞った布で拭きとってください。

- 🚫 ● ものをぶつけるなど、ミラーへ衝撃を与えないでください。(表面に傷がついたり、割れてケガを負うおそれがあります)
- ミラーに熱湯や冷水をかけないでください。(急激な温度変化は、ミラーの破損の原因となり、ケガを負うおそれがあります)

## 5 本体の取付け・設置

- 搬入・搬送は必ず2人以上で手運びにて行ってください。
- 重量がある為、荷受の準備をお願いします。※車上渡しとなります。
- 据付調整時には必ず作業用手袋を着用してください。
- 重量がありますので、取付は必ず2名〜以上で施工してください  
※ご使用中の安全のため、丁番脱落による事故防止を考慮し、  
丁番は脱着しないタイプとなります。  
そのため、ミラーを取り付けた状態で施工してください。

### 準備

1. 搬入経路を確保。
2. 据付位置の下地の桹木は厚さ45mm以上、幅100mm以上必要です。  
(合板は厚さ12mm 以上あれば取付け可能です。)
3. 設備位置は図面通りか確認してください。

### 組立

4. 付属のネジで壁に固定してください。(■6 参照)  
※取付用のネジ穴に付属のネジで固定してください。
5. 扉の調整。

- 取付け、設置後は必ず養生してください。
- 棚板の最大積載荷重は4kg です。全体の総積載荷重は30kg です。
- キズやカケのクレームに関しましては、納品後3日以内にお知らせください。

## 壁の補強方法について

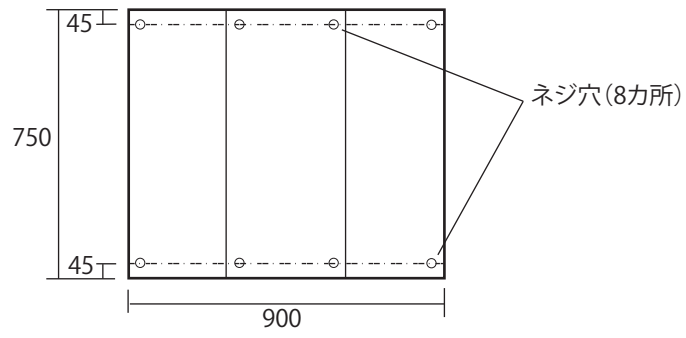
- 本体の荷重は壁で支えています。  
取り付ける壁の仕様に合わせて事前に補強を入れてください。
- 本体を取付用のネジ穴に付属のタッピングネジで壁面へ固定してください。  
※ ネジキャップ・ワッシャーを必ず使用してください。

### 同梱部材

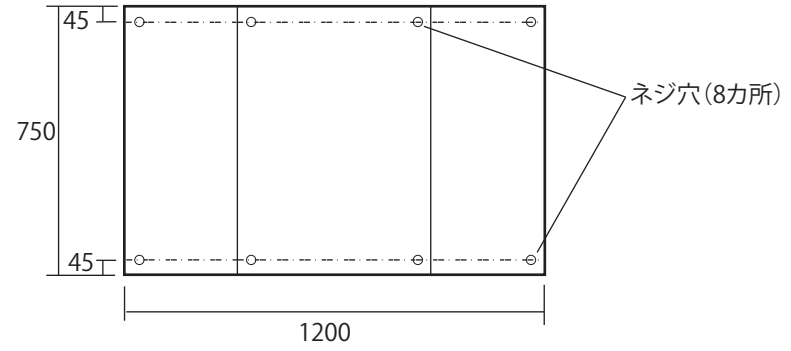
	タッピングネジ	ワッシャー・ ネジキャップ	棚ダボ	棚板
数量	8本	8コ	36コ	9枚

## 6 固定用ネジ穴位置

SL-900 固定ネジ位置-W900mm



SL-1200 固定ネジ位置-W1200mm



- 本体を取付用のネジ穴に付属のタッピングネジで壁面へ固定してください。
- 取付け用の穴位置以外の場所で取付けると落下の危険があります。

## 7 アフターサービス

お買上げの日から下記の期間内に故障した場合には、販売店もしくは発売元にお問い合わせください。  
なお、保証の際に本書が必要となりますので大切に保管してください。  
※印欄に記入の無い場合は、無効となりますので、必ずご記入ください。

品名	お買上げ日※	保証期間
スリムLミラーキャビネット	年 月 日	1年
お客様※	ご住所	
	お名前	様
販売店※	ご住所	
	店名	電話番号
<ol style="list-style-type: none"> <li>1. 正常な使用状態で、保証期間内に故障した場合には、無償にて修理または部品を送付いたします。</li> <li>2. 保証期間内でも、次の場合は有償扱いとなります。                     <ol style="list-style-type: none"> <li>(1) 使用上の誤りおよび不当な修理や設置による故障および損傷</li> <li>(2) 正しい使用方法をお守りいただけなかった場合の故障および損傷</li> <li>(3) 弊社以外の組立設置における、組立設置時の不注意または過失による故障および損傷</li> <li>(4) 弊社以外の組立設置において、組立設置資料どおりに取付けを行わなかった場合や、分解改造などに起因する不具合</li> <li>(5) 設置床面の凹凸に起因する不良や、それに伴うメンテナンス作業(扉の丁番調整など)</li> <li>(6) 本来の目的以外の用途や一般家庭以外(例:車両・船舶への搭載、業務用など)に使用した場合の故障</li> <li>(7) お買上げ後の取付場所の移動による故障および損傷</li> <li>(8) 天災地変など不可抗力による故障および損傷</li> <li>(9) 電気製品における異常電圧、指定外の使用電源(電圧・周波数)および外部ノイズなどに起因する不具合</li> <li>(10) 消耗部品(照明の管球・グローランプ・パッキン・カートリッジなど)の劣化に伴う故障および損傷</li> <li>(11) 建築躯体の変形(強度不足・ゆがみ)など商品本体以外の不具合に起因する商品の不具合および表面仕上げの色あせなどの経年変化、または使用に伴う摩擦などにより生じる外観上の不具合</li> <li>(12) 砂やゴミ、給水・給湯配管のサビなど、異物流入および水あかの固着に起因する不具合</li> <li>(13) 海岸付近や温泉地など、地域における腐食性の空気環境・公害に起因する不具合</li> <li>(14) 温泉水や井戸水など、水道法に定められた飲料水のミネラル基準に適合しない水を提供したことによる不具合</li> <li>(15) 汚れやメッキ部品のサビ・カビなど、通常のお手入れ不足による不具合</li> <li>(16) ねずみ・昆虫など動物の行為に起因する不具合</li> <li>(17) 凍結による故障および損傷</li> <li>(18) 材料の性質上生じるもの(木・石など自然素材を使用したもの、または自然の風合いを狙った商品の微妙な色目や表面状態のばらつきなど)</li> <li>(19) タバコの火、商品を傷める薬品(有機溶剤・塩素系洗剤・強酸・強アルカリなど)の使用により発生した損傷</li> <li>(20) 硫黄やアルカリ分を含む入浴剤により損傷</li> <li>(21) 建物完成後、入居までの間に管理などの不備により生じたもの</li> <li>(22) 仕上げキズなどで引き渡し時にお申し出がなかったもの</li> <li>(23) 保証書の提示が無い場合</li> <li>(24) 保証書にご購入者様情報やお買上げ年月日など必要事項の記入の無い場合、あるいは字句が書き替えられた場合</li> <li>(25) 離島または離島に準ずる遠隔地への出張修理を行う場合の出張に要する実費</li> </ol> </li> <li>3. 本書は日本国内にて有効です。</li> <li>4. 本書は再発行しませんので紛失しないよう大切に保管してください。</li> </ol>		

廃棄処分について 廃棄の処分の際は、必ず専門業者に依頼してください。

## MEMO ※ご自由にお使いください。

.....

.....

.....

.....

.....

.....

.....

.....

.....

.....

.....

.....

.....

.....

.....

.....

.....

.....

.....

.....